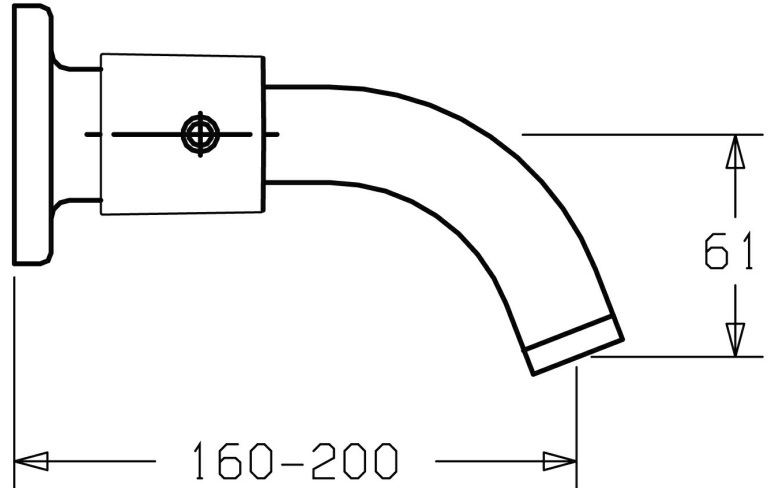


- Lavabo
- Set esterno, A due maniglie
- Montaggio a parete con unità d'incasso
- Placca rotonda

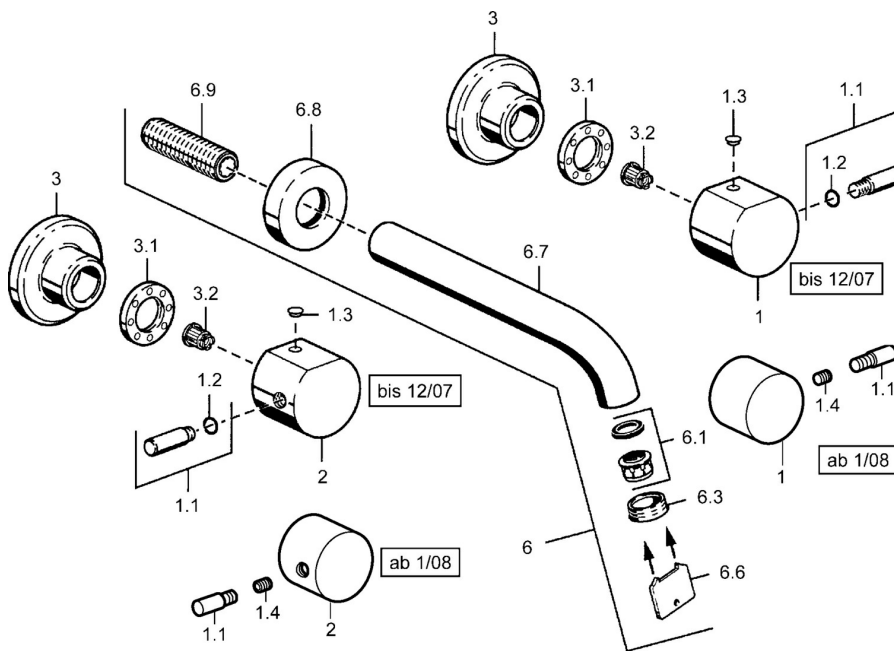


## Dati tecnici

### Caratteristiche tecniche

Fornitura di acqua calda	<b>max. +80°C</b>
Pressione di esercizio	<b>0.5-10 bar</b>
Materiale	<b>Ottone</b>

### Parti di ricambio



### SP51062102

	Nome	Codice
1	Leva Cromo Fuori produzione	59912137
1.1	Leva, M8, 22 mm Cromo	59912132
1.1	Leva, M6	59913209
1.2	O-ring, d 6x1	59912136
1.3	Tappo Fuori produzione	59912139
1.4	Screw, M6x6	59912330
2	Leva Cromo Fuori produzione	59912138
3	Piastra, d 70 mm Cromo	59910094
3.1	Dado di fissaggio, d35.5xM24x1	59912023
3.2	Adapter Bianco	59910235
6	Bocca, G1/2 Cromo Fuori produzione	59912145
6.1	Aeratore, M22/24 A	59902081
6.3	Aeratore, M24x1, (-2002) Cromo Fuori produzione	59912011
6.3	Aeratore e chiave, M24x1, (2002-) Cromo	59912225
6.6	Chiave per aeratore, (2002-)	59912228
6.8	Fflangia, d 55 mm Cromo Fuori produzione	59912142
6.9	Capecozzo filetto, G1/2, AF12	59912144