



## Caractéristiques techniques

### Caractéristiques de débit

Débit à 3 bar (avec limiteur de débit)	<b>6.0 l/min</b>
Perte de charge avec débit (0,1 l/s)	<b>1 bar</b>

### Caractéristiques techniques

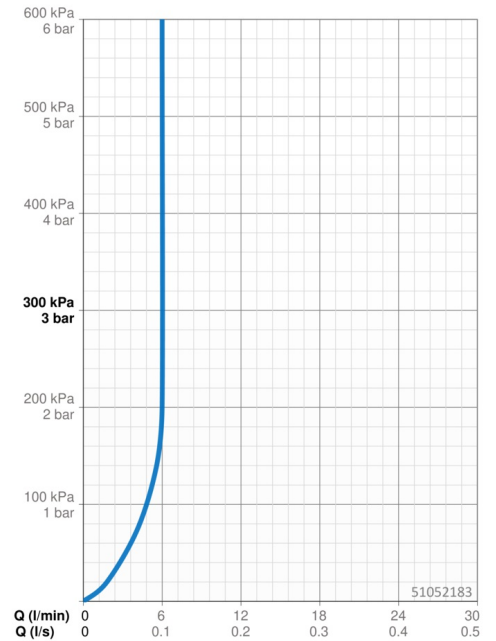
Taille DN (diamètre nominal)	<b>DN15</b>
Alimentation en eau chaude	<b>max. +80°C</b>
Pression de service	<b>0.5-10 bar</b>
Taille de raccord	<b>G1/2</b>
Saillie	<b>141 mm</b>
Dispositif de protection (EN1717)	<b>AA</b>
Matériau	<b>brass</b>

### Règlementations

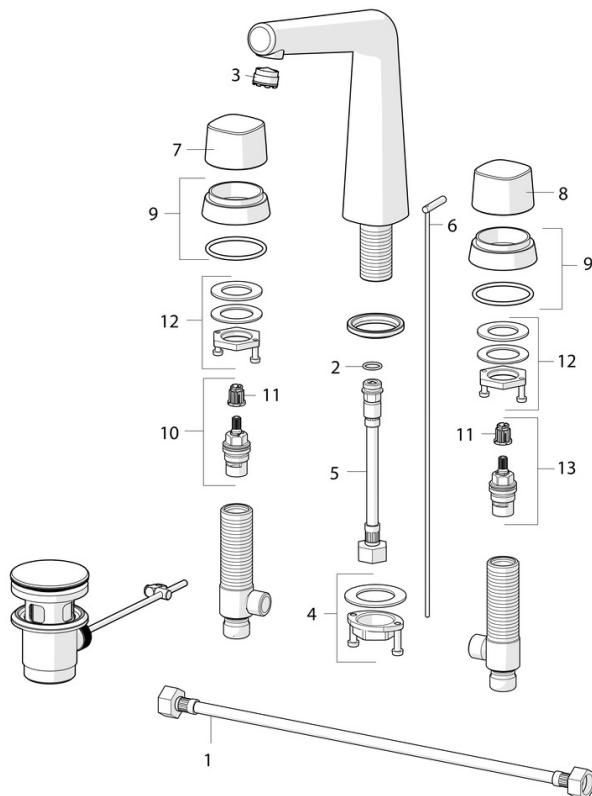
Norme EN	<b>EN 200</b>
Classe acoustique	<b>I (ISO 3822)</b>

### Certificats et normes

Déclaration de conformité	<b>DoC</b>
---------------------------	------------



## Pièces de rechange



### SP51052183

	Nom	Code
01	Flexible d'alimentation, L=430, G1/2xG1/2 Arrêté	59914404
02	Joint, 13X2 Arrêté	59914405
03	Aérateur, M18.5x1, TJ	59913366
04	Ensemble de fixation	59913371
05	Flexible d'alimentation, L=160, G1/2-M10x1 Arrêté	59914407
06	Tirette de vidage	59913459
07	Levier Arrêté	59914561
08	Levier Arrêté	59914562
09	Écrou de fixation Arrêté	59914563
10	Tête, G1/2, SW17	59913224
11	Adaptateur Blanc	59910235
12	Ensemble de fixation Arrêté	59914403
13	Tête, G1/2	59913457
N.I.	Vidage	59911441