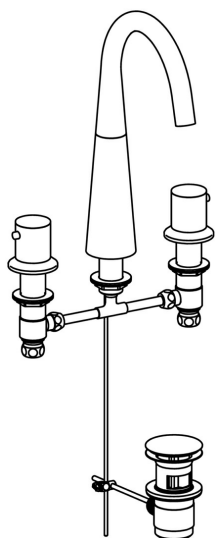


EAN: 4015474172807
static.hansa.com/51052173



- Umyvadlo
- Dvě ovládací páky
- Stojánková
- Chrom
- Otočné výtokové rameno
- PCA® aerátor s konstatním průtokovým množstvím nezávislým na změnách tlaku, CACHE® aerátor umístěný přímo ve výtokovém rameni
- Páka se symboly teplé a studené vody, Dvě ovládací páky/rukojeti
- Mechanický uzávěr odpadu s táhlem
- Uzavírací vršek s keramickými destičkami
- Tělo baterie z mosazi DZR



Technické údaje

Vlastnosti průtoku

Průtokové množství při 3 bar (s regulátorem průtoku)

6.0 l/min

Technické vlastnosti

Velikost DN (jmenovitý rozměr)

DN15

Zdroj teplé vody

max. +80°C

Pracovní tlak

0.5-10 bar

Projection

166 mm

Zabezpečení proti zpětnému toku (ČSN EN 1717)

AA

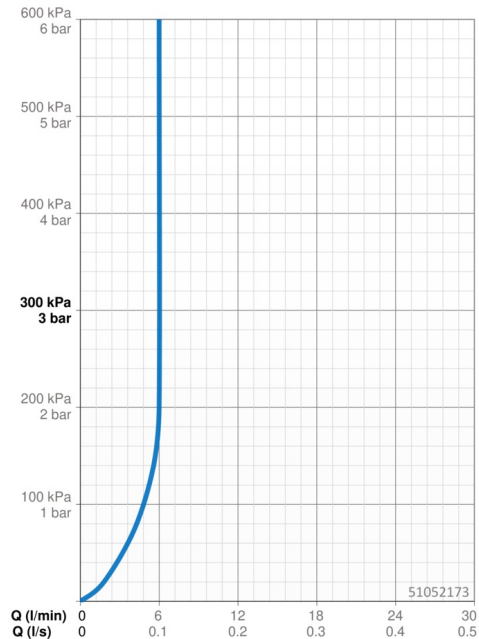
Materiál

Mosaz

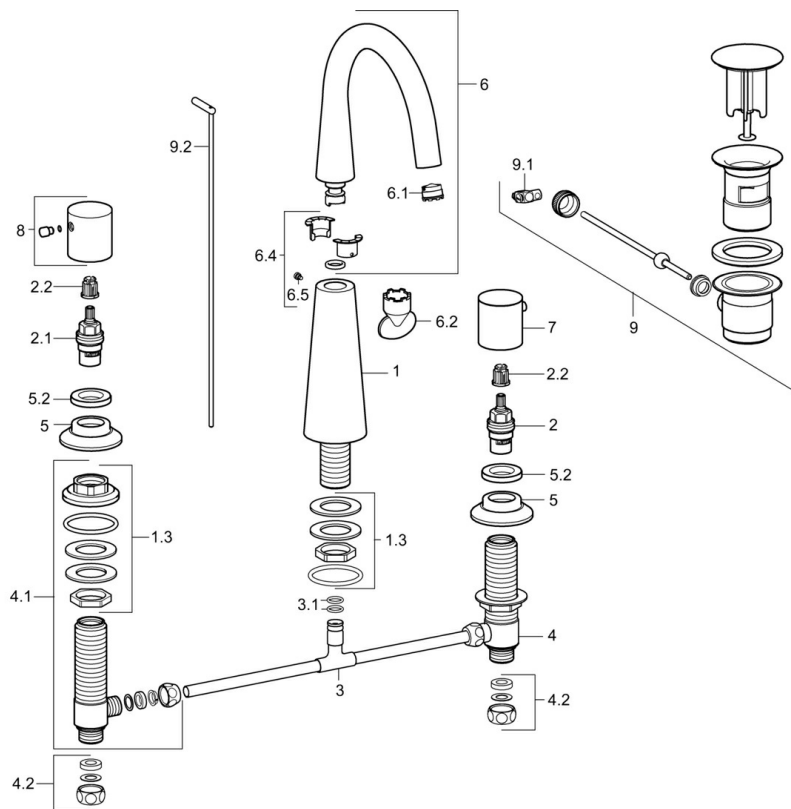
Předpisy

Norma EN

EN 200



Náhradní díly



SP51052173

Název	Kód
1.3 Šroub rukáv Ukončeno	59913454
2 Vršek, G1/2	59913457
2.1 Vršek, G1/2, SW17	59913224
2.2 Adaptér Bílá	59910235
3 T-connector	59910687
3.1 O-kroužek, d 11x2 Ukončeno	59910686
4 Ventilů, G1/2xG1/2 Ukončeno	59913453
4.1 Ventilů, G1/2xG1/2 Ukončeno	59913455
4.2 Těsnící sada Ukončeno	59910707
5 Kryt příruby, d 55 mm	59913443
5.2 Upevňovací matice, d35.5xM24x1	59912023
6 Výtokové rameno	59913456
6.1 Aerátor, M18.5x1, TJ	59913366
6.2 Klíč k aerátoru, M18.5	59913367
6.4 Těsnící sada	59911884
6.5 Šroub, M4x7	59902075
7 Ovládací páka, COLD	59913337
8 Ovládací páka, HOT	59913336
9 Vypouštěcí ventil	59911441
9.1 Spojovací díl táhel	59904624
9.2 Ovládací táhlo vypouštěcího ventilu	59913459