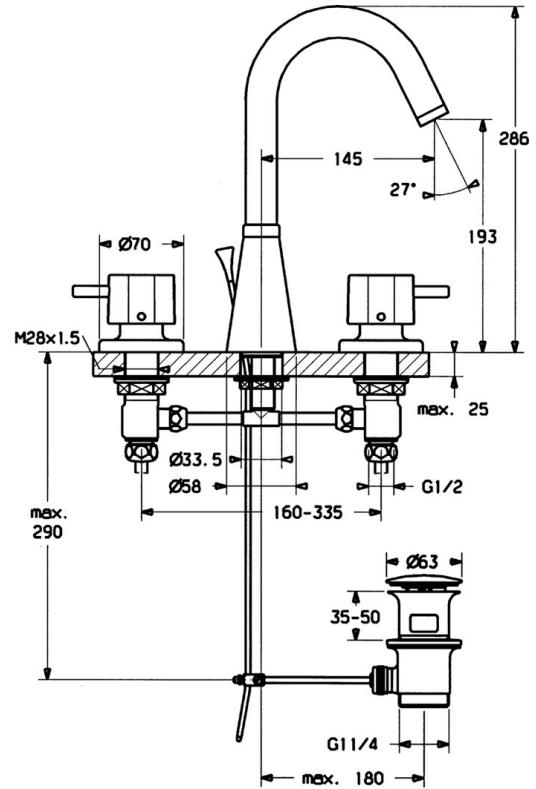


EAN: 4015474022478
static.hansa.com/5105210274

- Lavabo
- A due maniglie
- Montaggio d'appoggio
- Bocca orientabile

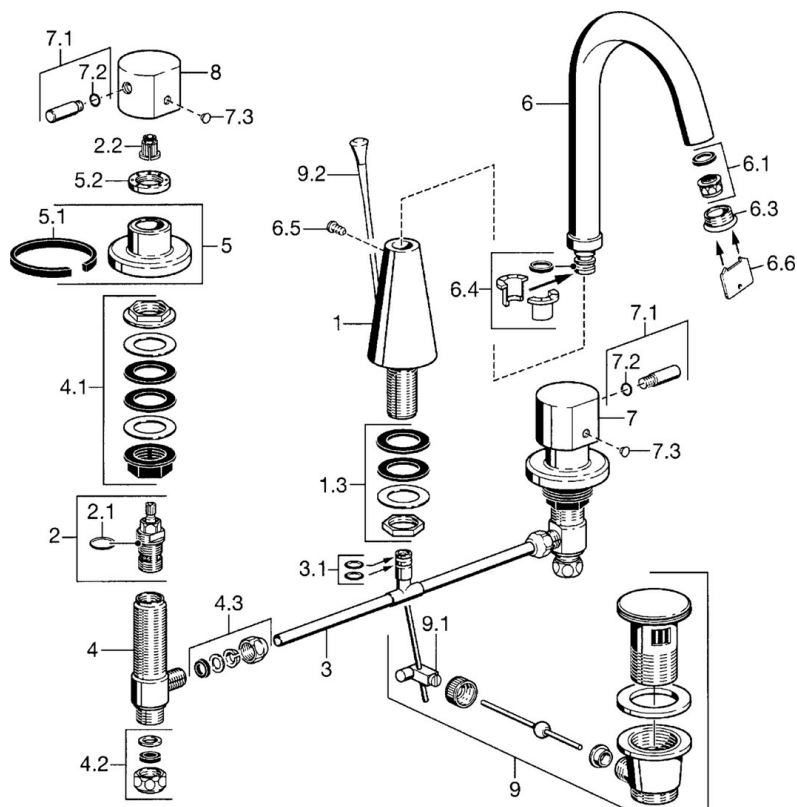


Dati tecnici

Caratteristiche tecniche

Fornitura di acqua calda	max. +80°C
Pressione di esercizio	0.5-10 bar
Backflow prevention (EN1717)	AA
Materiale	Ottone

Parti di ricambio



SP51052102

	Nome	Codice
1	Body Cromo Fuori produzione	59912140
1.3	Kit dadi di fissaggio Cromo	59910705
2	Vitone, G1/2	59905114
2.1	O-ring, d 18x2	59901422
2.2	Adapter Bianco	59910235
3		59910687
3.1	O-ring, d 11x2 Fuori produzione	59910686
4	Valvola, G1/2xG3/9 Fuori produzione	59912141
4.2	Kit di guarnizione Fuori produzione	59910707
4.3	Cramping connector	59905061
5	Piastra, d 70 mm Cromo	59910094
5.2	Dado di fissaggio, d35.5xM24x1	59912023
6	Bocca Cromo Fuori produzione	59912101
6.1	Aeratore, M22/24 A	59902081
6.3	Aeratore, M24x1, (-2002) Cromo Fuori produzione	59912011
6.4	Kit di guarnizione	59911884
6.5	Screw, M4x7	59902075
7	Leva Cromo Fuori produzione	59912137
7.1	Leva, M8, 22 mm Cromo	59912132
7.2	O-ring, d 6x1	59912136
7.3	Tappo Fuori produzione	59912139
8	Leva Cromo Fuori produzione	59912138
9	Scarico a saltarello Cromo	59904620
9.1	Snodo	59904624
9.2	Asta saltarello Cromo Fuori produzione	59911887