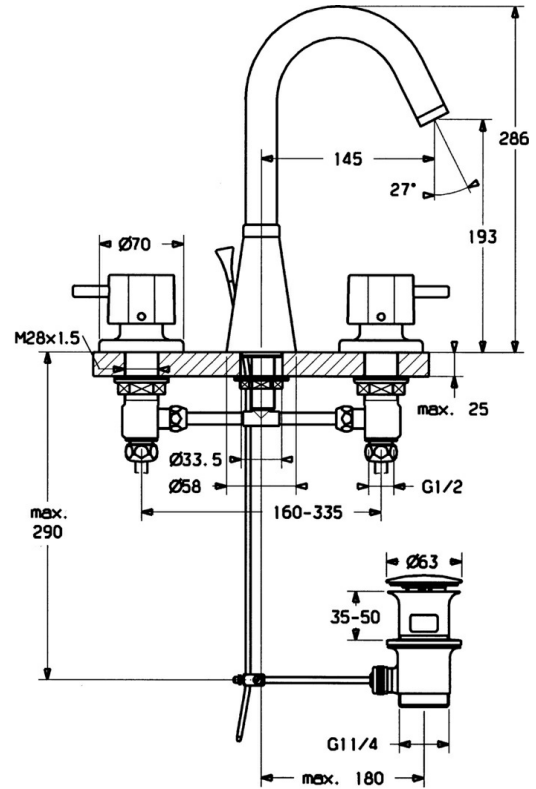


EAN: 4015474022478  
[static.hansa.com/5105210274](http://static.hansa.com/5105210274)

- Umyvadlo
- Stojánková
- Dvě ovládací páky
- Otočné výtokové rameno

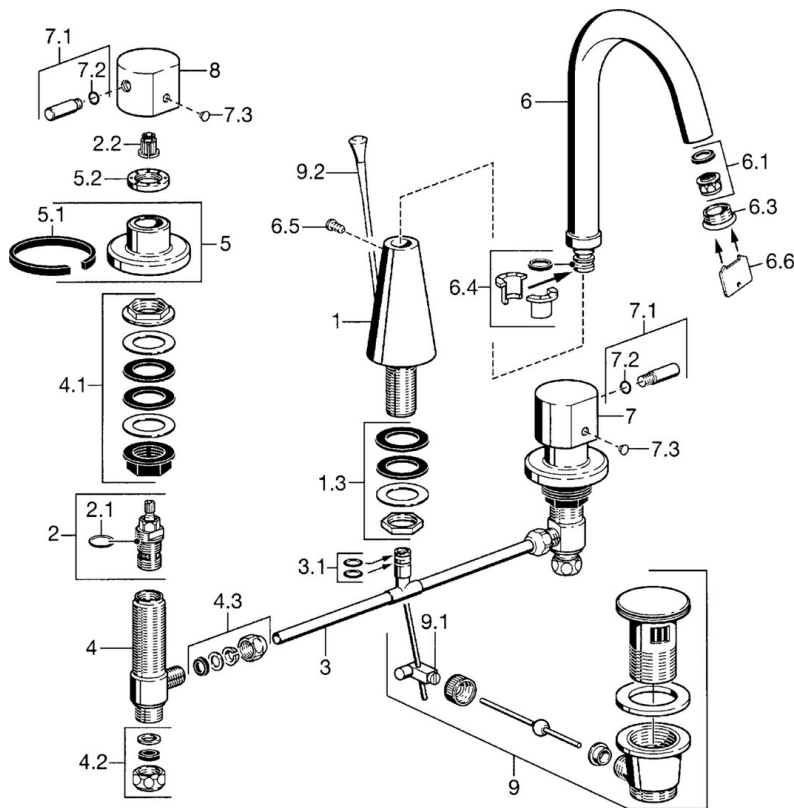


## Technické údaje

### Technické vlastnosti

Zdroj teplé vody	<b>max. +80°C</b>
Pracovní tlak	<b>0.5-10 bar</b>
Zabezpečení proti zpětnému toku (ČSN EN 1717)	<b>AA</b>
Materiál	<b>Mosaz</b>

## Náhradní díly



### SP51052102

	Název	Kód
1	Body Ukončeno	59912140
1.3	Upevňovací matice	59910705
2	Vršek, G1/2	59905114
2.1	O-kroužek, d 18x2	59901422
2.2	Adaptér Bílá	59910235
3	T-connector	59910687
3.1	O-kroužek, d 11x2 Ukončeno	59910686
4	Ventilů, G1/2xG3/9 Ukončeno	59912141
4.2	Těsnící sada Ukončeno	59910707
4.3	Cramping connector	59905061
5	Kryt příruby, d 70 mm	59910094
5.2	Upevňovací matice, d35.5xM24x1	59912023
6	Výtokové rameno Ukončeno	59912101
6.1	Aerator, M22/24 A	59902081
6.3	Aerator, M24x1, (-2002) Ukončeno	59912011
6.4	Těsnící sada	59911884
6.5	Šroub, M4x7	59902075
7	Páka Ukončeno	59912137
7.1	Páka, M8, 22 mm	59912132
7.2	O-kroužek, d 6x1	59912136
7.3	Plug Ukončeno	59912139
8	Páka Ukončeno	59912138
9	Vypouštěcí ventil	59904620
9.1	Spojovací díl táhel	59904624
9.2	Ovládací táhlo vypouštěcího ventilu Ukončeno	59911887