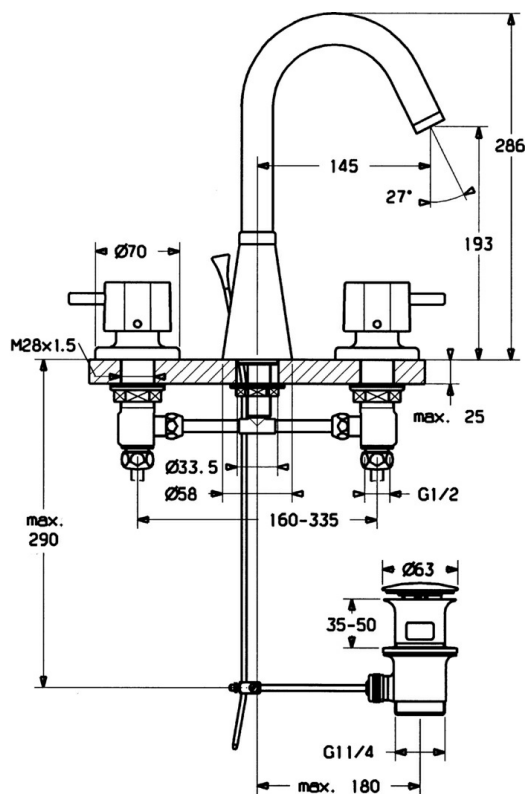


EAN: 4015474022461
static.hansa.com/51052102



- Lavabo
- Double poignée
- Montage sur plaque
- Chrome
- Bec pivotant

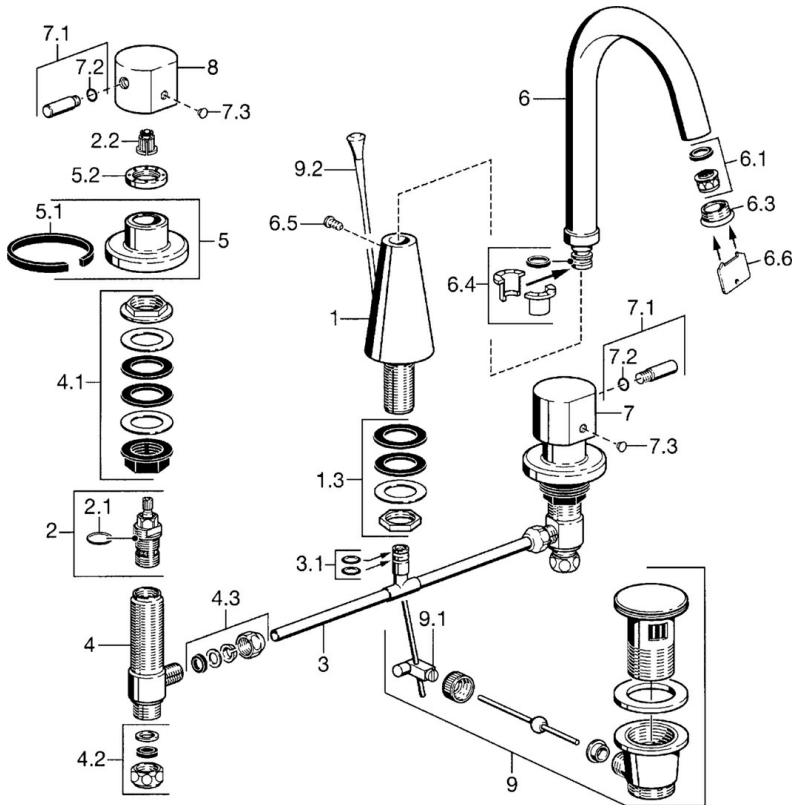


Caractéristiques techniques

Caractéristiques techniques

Alimentation en eau chaude	max. +80°C
Pression de service	0.5-10 bar
Dispositif de protection (EN1717)	AA
Matériau	brass

Pièces de rechange



SP51052102

	Nom	Code
1	Body Arrêté	59912140
1.3	Kit pour nipple	59910705
2	Tête, G1/2	59905114
2.1	Joint, d 18x2	59901422
2.2	Adaptateur Blanc	59910235
3	T-connector	59910687
3.1	Joint, d 11x2 Arrêté	59910686
4	Vanne, G1/2xG3/9 Arrêté	59912141
4.2	Set de fixation pour bec Arrêté	59910707
4.3	Cramping connector	59905061
5	Rosaces, d 70 mm	59910094
5.2	Écrou de maintien, d35.5xM24x1	59912023
6	Bec Arrêté	59912101
6.1	Aérateur, M22/24 A	59902081
6.3	Aérateur, M24x1, (-2002) Arrêté	59912011
6.4	Set de fixation pour bec	59911884
6.5	Vis, M4x7	59902075
7	Levier Arrêté	59912137
7.1	Levier, M8, 22 mm	59912132
7.2	Joint, d 6x1	59912136
7.3	Bouchon cache trou Arrêté	59912139
8	Levier Arrêté	59912138
9	Vidage	59904620
9.1	Joint	59904624
9.2	Tirette de vidage Arrêté	59911887