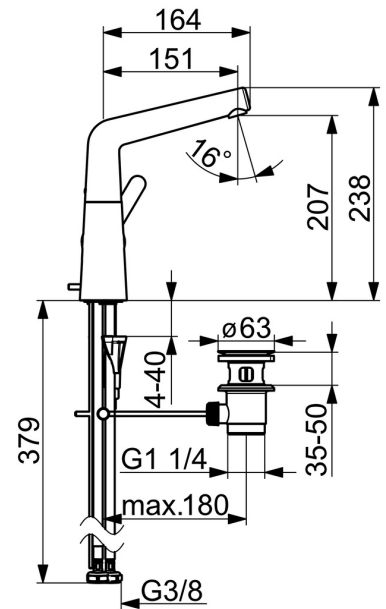
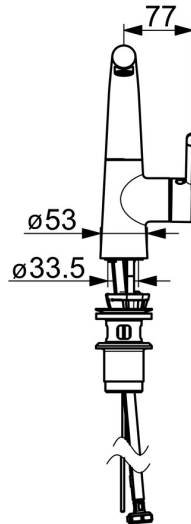
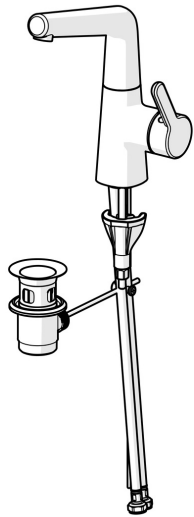


EAN: 4057304006388  
[static.hansa.com/51032283](http://static.hansa.com/51032283)



- Lavabo
- Leva laterale
- Montaggio d'appoggio
- Cromo
- Bocca orientabile, Opzione di limitazione del raggio di rotazione
- PCA® portata costante indipendentemente dalle variazioni di pressione, Rompigetto integrato
- Leva con simbolo F+C, Leva/Manopola monocomando
- Piletta di scarico con astina saltarello
- Cartuccia a dischi ceramici  $\varnothing$  40mm
- Collegamento con flessibili
- Ottone DZR, Installazione 3S



## Dati tecnici

### Caratteristiche flusso

Portata 3 bar (con limitatore di flusso)	<b>6.0 l/min</b>
Perdita di pressione con portata (0,1 l/s)	<b>1 bar</b>

### Caratteristiche tecniche

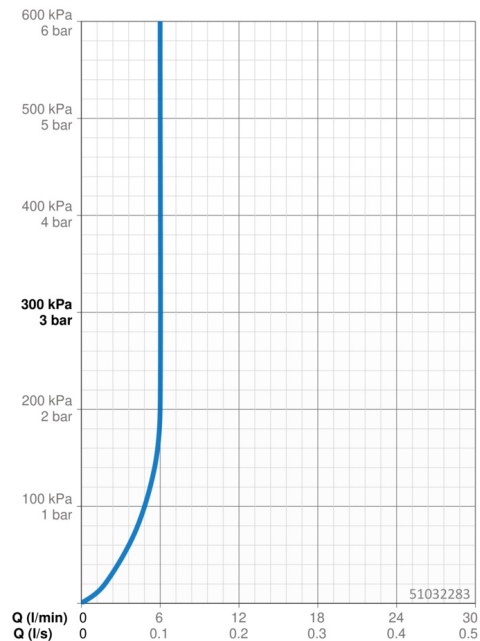
Misura DN (dimensione nominale)	<b>DN15</b>
Fornitura di acqua calda	<b>max. +70°C</b>
Pressione di esercizio	<b>0.5-10 bar</b>
Misura della connessione	<b>G3/8</b>
Projection	<b>151 mm</b>
Backflow prevention (EN1717)	<b>AA</b>
Materiale	<b>Ottone</b>

### Norme

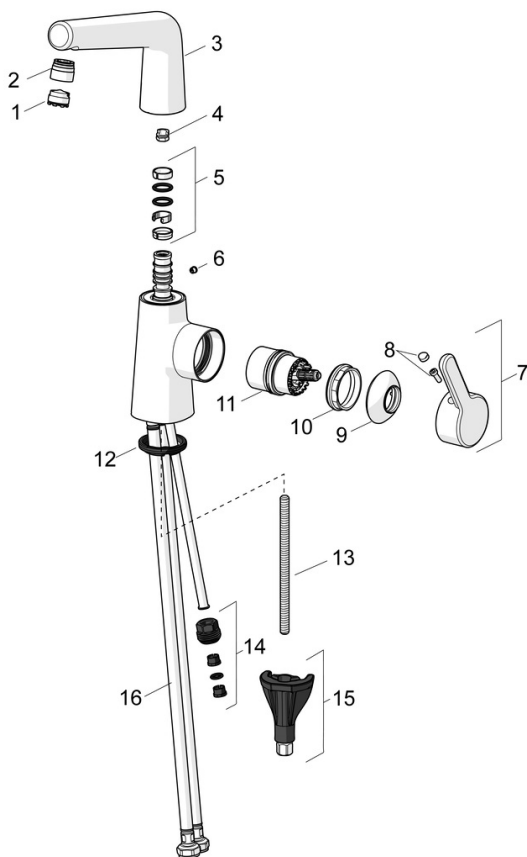
Standard EN	<b>EN 817</b>
Classe di rumorosità	<b>I (ISO 3822)</b>

### Certificati/Dichiarazioni

DVGW	<b>DW-6506DL0547</b>
Dichiarazione di conformità	<b>DoC</b>



## Parti di ricambio



### SP51032283

	Nome	Codice
01	Aereatore, M18.5x1, TJ	59913366
02	Fitting ring for aerator Cromo	59914645
03	Bocca Cromo	1013094V
03	Bocca Cromo Fuori produzione	59914651
04	Vite per bloccaggio bocca, 60° / 0°	59914264
04	Vite per bloccaggio bocca, 120° Fuori produzione	59914429
05	Kit di guarnizione	59914263
06	Spinotto Cromo	59913762
07	Leva Cromo	59914652
08	Tappo	59914573
09	Cappuccio Cromo	59914649
10	Dado di fissaggio, M42x1.5, SW 38	59914128
11	Cartuccia	59914665
12	Rondella	59914591
13	Viti di fissaggio, M8x1, L=130	59914474
14	Nipplo Fuori produzione	59914133
15	Set di fissaggio	59914475
16	Cannette flessibili, L=430, G3/8-M10x1, DN8 LH	59914653
N.I.	Scarico a saltarello Cromo	59911441
N.I.	Asta saltarello Cromo	59913459