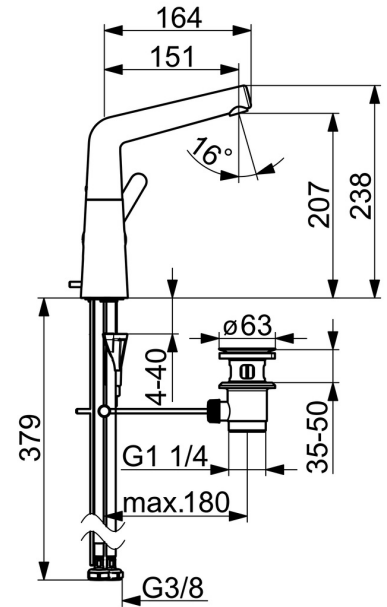
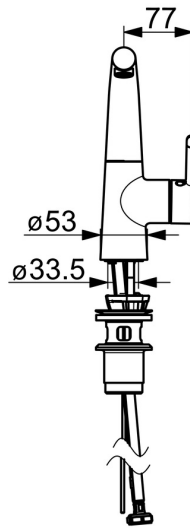
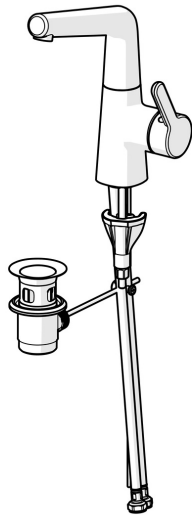


EAN: 4057304006388  
[static.hansa.com/51032283](https://static.hansa.com/51032283)



La robinetterie de lavabo HANSADESIGNO Style est un choix élégant pour votre lavabo. Avec une commande latérale et un bec pivotant, cette robinetterie offre une grande flexibilité. Le levier avec symbole C+F et le levier monocommande permettent un contrôle facile de la température de l'eau. Le traitement de surface en chrome ajoute une touche de sophistication. Le corps en laiton DZR et le système de fixation rapide 3S garantissent une installation facile et une durabilité à long terme. Avec un vidage à tirette, cette robinetterie est un choix pratique pour votre salle de bain.

- Lavabo
- Commande latérale
- Montage sur plaque
- Chrome
- Bec pivotant, Possibilité de limiter l'angle de pivotement du bec
- PCA - Mousseur à débit constant indépendamment de la pression, CACHÉ® - Mousseur intégré directement dans la robinetterie
- Levier avec symbole C+F, Levier monocommande
- Vidage avec tirette
- Cartouche céramique de  $\varnothing 40$  mm pour contrôle de température et de débit
- Raccordement par flexibles
- Corps en laiton DZR, Système de fixation rapide 3S



## Caractéristiques techniques

### Caractéristiques de débit

Débit à 3 bar (avec limiteur de débit)	<b>6.0 l/min</b>
Perte de charge avec débit (0,1 l/s)	<b>1 bar</b>

### Caractéristiques techniques

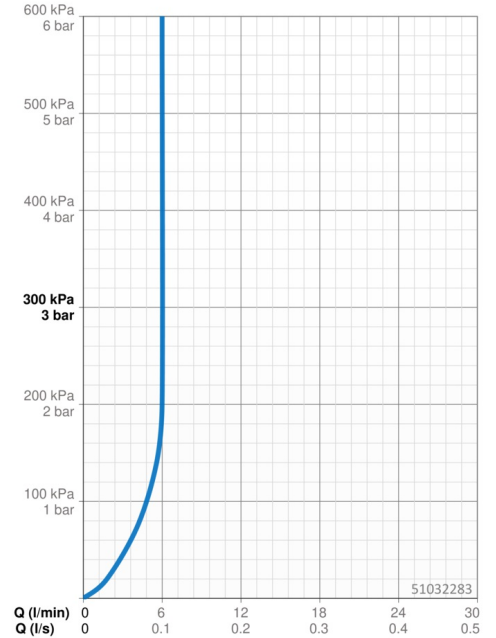
Taille DN (diamètre nominal)	<b>DN15</b>
Alimentation en eau chaude	<b>max. +70°C</b>
Pression de service	<b>0.5-10 bar</b>
Taille de raccord	<b>G3/8</b>
Saillie	<b>151 mm</b>
Dispositif de protection (EN1717)	<b>AA</b>
Matériau	<b>brass</b>

### Règlementations

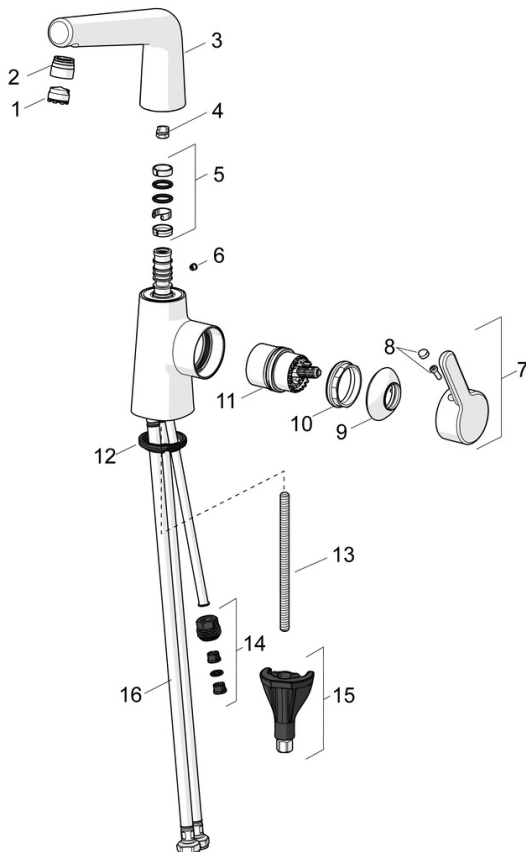
Norme EN	<b>EN 817</b>
Classe acoustique	<b>I (ISO 3822)</b>

### Certificats et normes

DVGW	<b>DW-6506DL0547</b>
Déclaration de conformité	<b>DoC</b>



## Pièces de rechange



### SP51032283

	Nom	Code
01	Aérateur, M18.5x1, TJ	59913366
02	Fitting ring for aerator	59914645
03	Bec	1013094V
03	Bec Arrêté	59914651
04	Limiteur de rotation pour bec, 60° / 0°	59914264
04	Limiteur de rotation pour bec, 120° Arrêté	59914429
05	Set de fixation pour bec	59914263
06	Butée de réglage	59913762
07	Levier	59914652
08	Capuchon	59914573
09	Chape	59914649
10	Écrou de maintien, M42x1.5, SW 38	59914128
11	Cartouche	59914665
12	Bague	59914591
13	Vis, M8x1, L=130	59914474
14	Nipple Arrêté	59914133
15	Ensemble de fixation	59914475
16	Flexible d'alimentation, L=430, G3/8-M10x1, DN8 LH	59914653
N.I.	Vidage	59911441
N.I.	Tirette de vidage	59913459