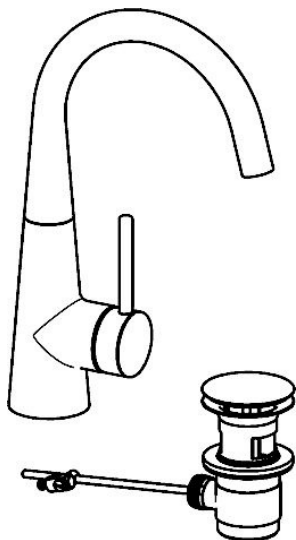


EAN: 4015474181236
static.hansa.com/51032177

- Lavabo
- Leva laterale
- Montaggio d'appoggio
- Cromo
- Rompigetto integrato
- Leva pin, Leva/Manopola monocomando, Leva con simbolo F+C
- Piletta di scarico con astina saltarello
- Collegamento con tubo
- Ottone DZR



Dati tecnici

Caratteristiche tecniche

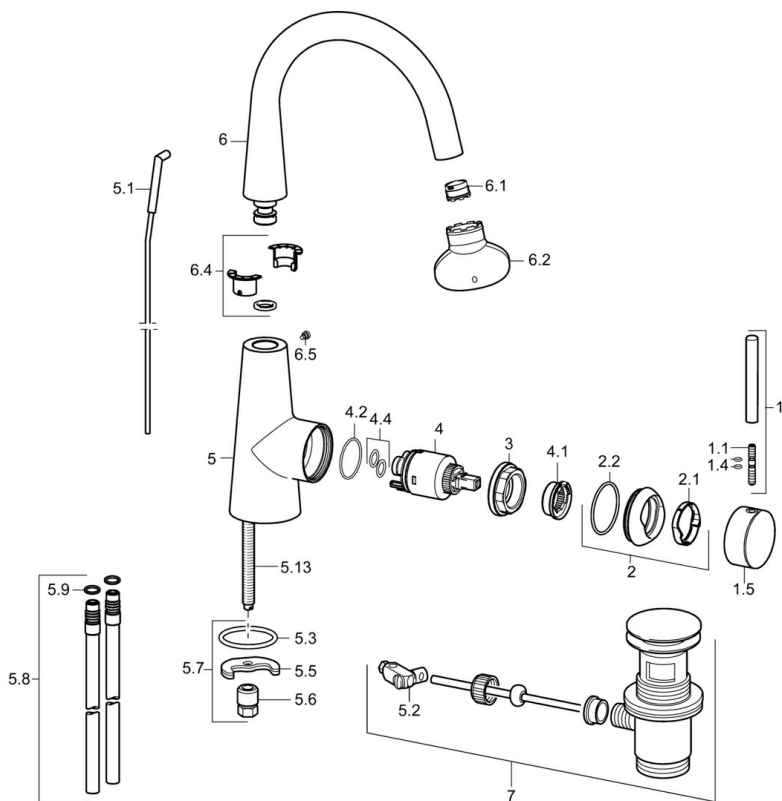
Fornitura di acqua calda

max. +80°C

Pressione di esercizio

0.5-10 bar

Parti di ricambio



SP51032173

	Nome	Codice
1	Leva, 70 mm	59913331
1.1	Screw, M5x35	59913299
1.4	O-ring, d 3x1.5	59913100
1.5	Cappuccio Cromo	59913328
1.5	Cappuccio Nero Fuori produzione	59913329
1.5	Cappuccio Bianco Fuori produzione	59913330
2	Cappuccio Cromo	59913364
2.1	Anello glassato	59913363
2.2	O-ring, d 38x2	59913212
3	Screw, M42x1, SW34	59913365
4	Cartuccia, 3.5 Eco	59912324
4	Cartuccia, 3.5 Classic	59913075
4.1	Temperature adjustment limiter	59912325
4.2	O-ring, d 28.24x2.62 Fuori produzione	59912590
4.4	O-ring, d 10.10x1.60 Fuori produzione	59905072
5.1	Leva per scarico a saltarello Cromo	59913362
5.2	Snodo	59904624
5.3	O-ring, d 36.09x d 3.53	59913396
5.5	Fixing plate	59904765
5.6	Screw, M8x1, SW13	59904766
5.7	Set di fissaggio	59910749
5.8	Tubo di accoppiamento, L=430, M10x1	59912550
5.9	O-ring, 9x2	59905095
5.13	Viti di fissaggio, M8x1, L=140	59912474
6	Bocca	59913456
6.1	Aeratore, M18.5x1, TJ	59913366
6.2	Chiave per aeratore, M18.5	59913367
6.4	Kit di guarnizione	59911884
6.5	Screw, M4x7	59902075
7	Scarico a saltarello Cromo	59911441
N.I.	Chiave, SW30/34	59912108
N.I.	Cannette flessibili, L=500, G3/8-M10x1	59911767