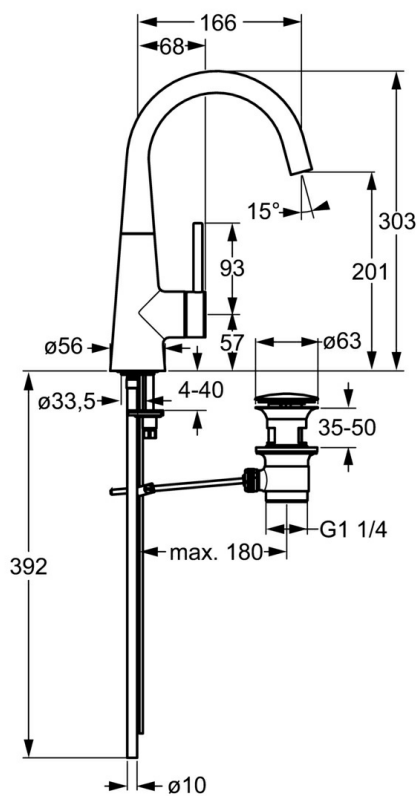


EAN: 4015474171800
static.hansa.com/5103217300005



- Wastafel
- Eengreeps, zijbediend
- Wastafelmontage
- Chrom
- Draaibare uitloop
- Pinhendel, Hendel met warm-koud-aanduiding, Eengreeps bediend
- Afvoergarnituur met trekstang
- Koperen aansluitpijpen



Technische gegevens

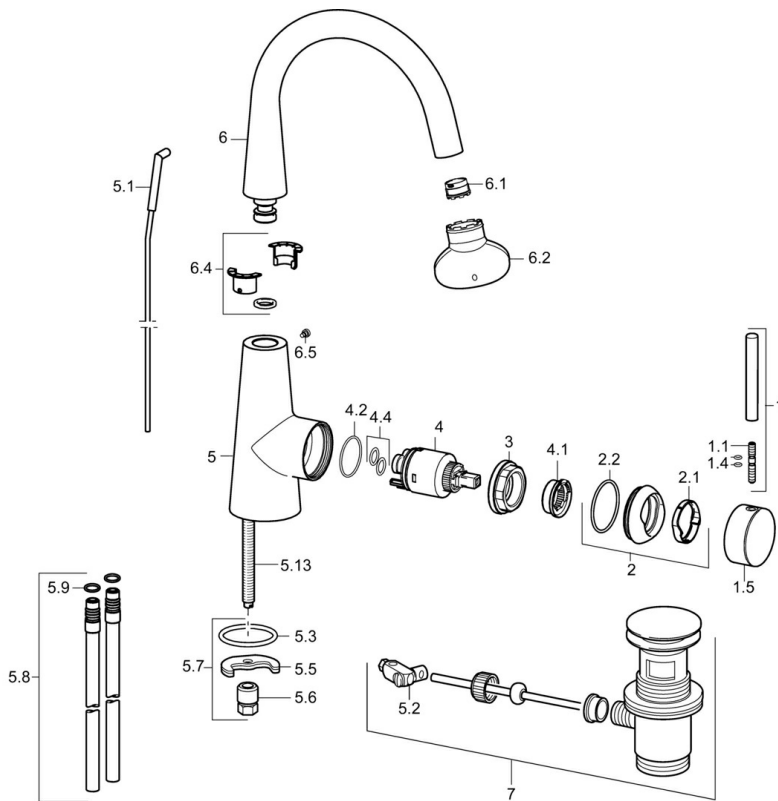
Technische eigenschappen

DN-maat	DN15
Warmwatertoevoer	max. +80°C
Werkdruk	0.5-10 bar
Aansluitmaat	Ø10
Projection	166 mm
Materiaal	brass

Voorschriften

EN-norm	EN 817
---------	---------------

Reserveonderdelen



SP51032173

	Naam	Code
1	Hendel, 70 mm	59913331
1.1	Schroef, M5x35	59913299
1.4	O-ring, d 3x1.5	59913100
1.5	Kap Chroom	59913328
1.5	Kap Zwart Stopgezet	59913329
1.5	Kap Wit Stopgezet	59913330
2	Kap Chroom	59913364
2.1	Glijring wit	59913363
2.2	O-ring, d 38x2	59913212
3	Schroef, M42x1, SW34	59913365
4	Binnenwerk, 3.5 Eco	59912324
4	Binnenwerk, 3.5 Classic	59913075
4.1	Temperature adjustment limiter	59912325
4.2	O-ring, d 28.24x2.62 Stopgezet	59912590
4.4	O-ring, d 10.10x1.60 Stopgezet	59905072
5.1	Kogelstang Chroom	59913362
5.2	Gewrichtstuk	59904624
5.3	O-ring, d 36.09x d 3.53	59913396
5.5	Fixing plate	59904765
5.6	Schroef, M8x1, SW13	59904766
5.7	Bevestigingsset	59910749
5.8	Koppelingsbuisdeel], L=430, M10x1	59912550
5.9	O-ring, 9x2	59905095
5.13	Bevestigingsschroeven, M8x1, L=140	59912474
6	Uitloop	59913456
6.1	Mousseur, M18.5x1, TJ	59913366
6.2	Schuimstralersleutel, M18.5	59913367
6.4	Dichting	59911884
6.5	Schroef, M4x7	59902075
7	Wastegarnituur Chroom	59911441
N.I.	Sleutel, SW30/34	59912108
N.I.	Flexibele aansluitingen, L=500, G3/8-M10x1	59911767