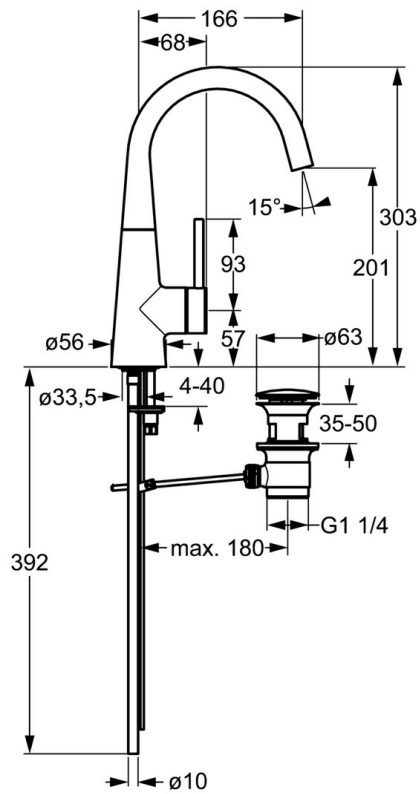


EAN: 4015474171800
static.hansa.com/5103217300005



- Waschtisch
- Einhebelmischer, Seitenbedient
- Standmontage
- Chrom
- Schwenkbarer Auslauf
- Pinhebel, Hebel mit W+K-Kennzeichnung, Einhandbedienhebel/Griff
- Ablaufgarnitur mit Zugstange
- Anschluss über Kupferrohre



Technische Daten

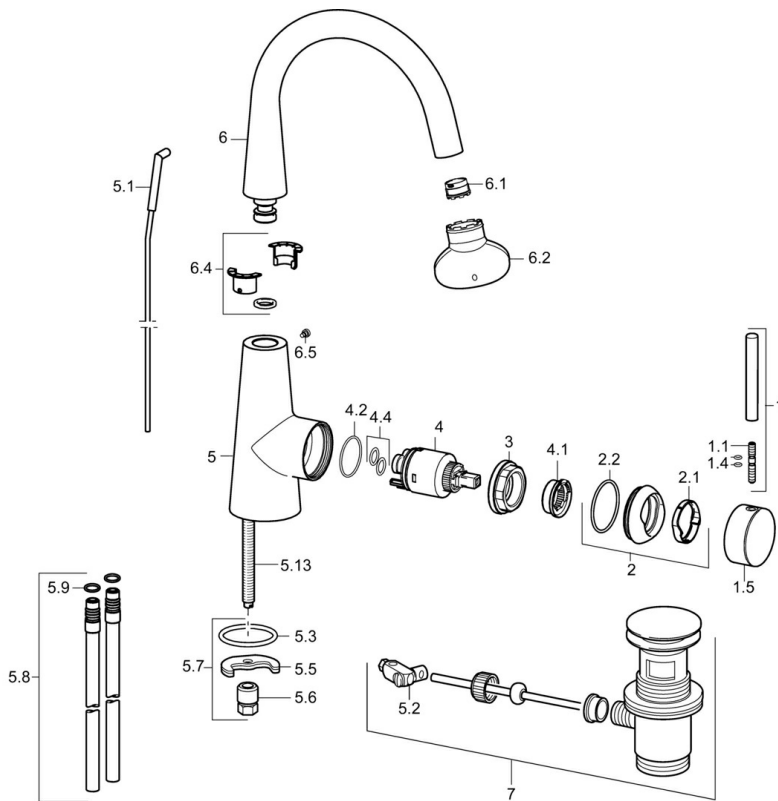
Technische Eigenschaften

DN-Größe (Nennmaß)	DN15
Warmwasserversorgung	max. +80°C
Arbeitsdruck	0.5-10 bar
Anschlussgröße	Ø10
Ausladung	166 mm
Werkstoff	Messing

Vorschriften

EN Standard	EN 817
-------------	---------------

Ersatzteile



SP51032173

	Name	Art.-Nr.
1	Hebel, 70 mm	59913331
1.1	Schraube, M5x35	59913299
1.4	O-Ring, d 3x1.5	59913100
1.5	Abdeckkappe	59913328
1.5	Abdeckkappe Schwarz Ausgelaufen	59913329
1.5	Abdeckkappe Weiss Ausgelaufen	59913330
2	Abdeckkappe	59913364
2.1	Gleitring	59913363
2.2	O-Ring, d 38x2	59913212
3	Schraube, M42x1, SW34	59913365
4	Kartusche, 3,5 Eco	59912324
4	Kartusche, 3,5 Classic	59913075
4.1	Temperatur-Anschlagring	59912325
4.2	O-Ring, d 28.24x2.62 Ausgelaufen	59912590
4.4	O-Ring, d 10.10x1.60 Ausgelaufen	59905072
5.1	Kugelstange	59913362
5.2	Gelenkstück	59904624
5.3	O-Ring, d 36.09x d 3.53	59913396
5.5	Befestigungsplatte	59904765
5.6	Schraube, M8x1, SW13	59904766
5.7	Befestigungssatz	59910749
5.8	Anschlussrohr, L=430, M10x1	59912550
5.9	O-Ring, 9x2	59905095
5.13	Befestigungsschraube, M8x1, L=140	59912474
6	Auslauf	59913456
6.1	Luftsprudler, M18.5x1, TJ	59913366
6.2	Schlüssel für Luftsprudler, M18.5	59913367
6.4	Dichtungskit	59911884
6.5	Schraube, M4x7	59902075
7	Ablaufgarnitur	59911441
N.I.	Schlüssel, SW30/34	59912108
N.I.	Anschlußschlauch, L=500, G3/8-M10x1	59911767