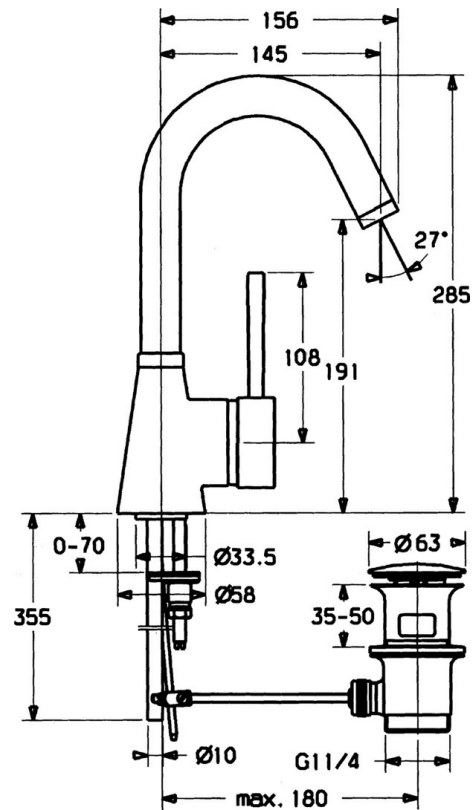


EAN: 4015474032385
static.hansa.com/51032101



- Waschtisch
- Einhebelmischer, Seitenbedient
- Standmontage
- Chrom
- Schwenkbarer Auslauf
- Pinhebel, Hebel mit W+K-Kennzeichnung, Einhandbedienhebel/Griff
- Ablaufgarnitur mit Zugstange
- Anschluss über Kupferrohre



Technische Daten

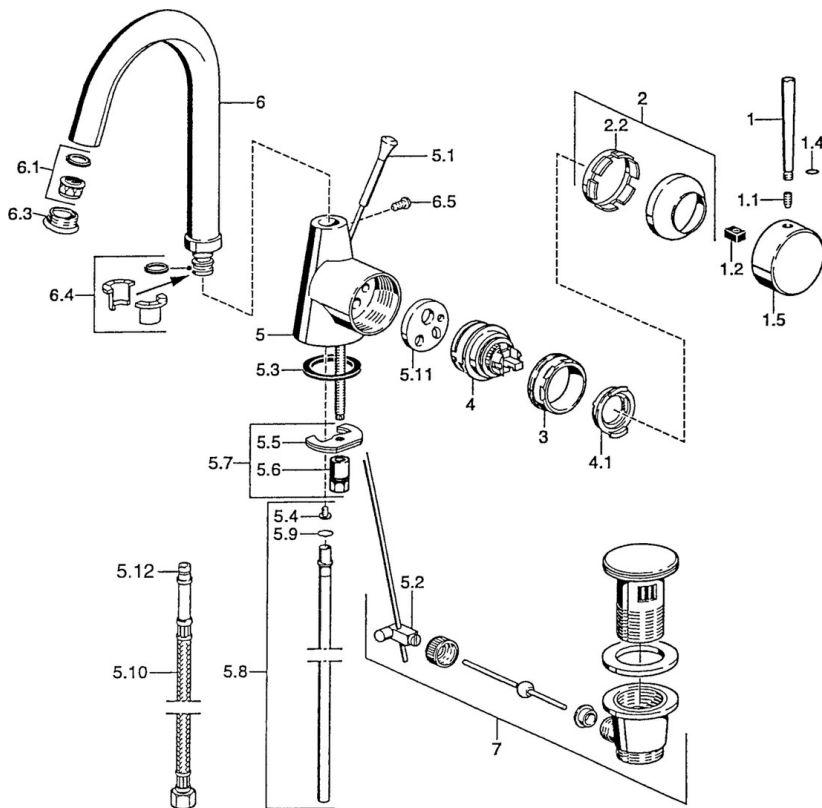
Technische Eigenschaften

DN-Größe (Nennmaß)	DN15
Warmwasserversorgung	max. +80°C
Arbeitsdruck	0.5-10 bar
Anschlussgröße	Ø10
Ausladung	145 mm
Werkstoff	Messing

Vorschriften

EN Standard	EN 817
-------------	---------------

Ersatzteile



SP51032101

	Name	Art.-Nr.
1	Hebel, L=60 Blau Ausgelaufen	59912148
1	Hebel, 60 mm Ausgelaufen	59911882
1	Hebel, 80 mm Ausgelaufen	59912122
1.1	Schraube, M5x8, SW2.5	59904755
1.2	Kunststoffadapter	59904778
1.4	O-Ring, d 6x1	59912136
1.5	Abdeckkappe Ausgelaufen	59911885
2	Abdeckkappe	59906563
2.2	Befestigungshülse	59906695
3	Ringschraube, M50x1, SW45	59904775
4	Kartusche, 4.8 eco	59904601
4.1	Warmwasser Begrenzer	59904759
5.1	Zugstange mit Knopf Ausgelaufen	59911887
5.2	Gelenkstück	59904624
5.3	Dichtung, 37x48x3.5	59911422
5.4	Befestigungsklammer Ausgelaufen	59911416
5.5	Befestigungsplatte	59904765
5.6	Schraube, M8x1, SW13	59904766
5.7	Befestigungssatz	59910749
5.8	Rohr, d 10 mm, L=413	59911423
5.9	O-Ring, 9x2	59905095
5.10	Anschlußschlauch, L=370, G3/8 Ausgelaufen	59911626
5.11	Adapter Ausgelaufen	59911894
6	Auslauf, L=145 mm Ausgelaufen	59911879
6.1	Luftsprudler, M22/24 A	59902081
6.3	Luftsprudler, M24x1, (-2002) Ausgelaufen	59912011
6.3	Luftsprudler und Schlüssel, M24x1, (2002-)	59912225
6.4	Dichtungsset	59911884
6.5	Schraube, M4x7	59902075
7	Ablaufgarnitur	59911441