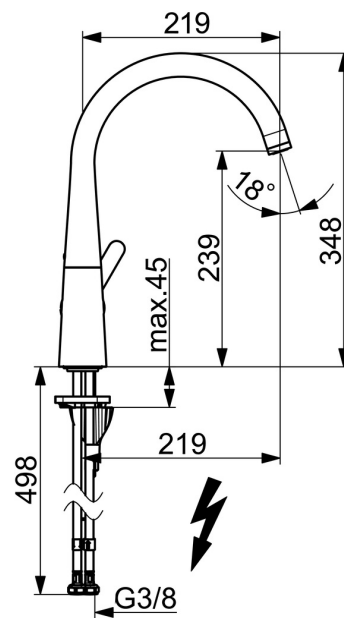
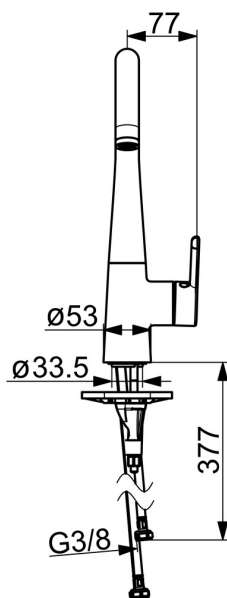
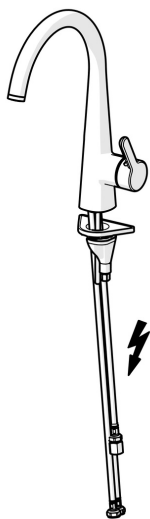


EAN: 4057304007064
static.hansa.com/51021183



- Kuchyňa
- Jednopáková s bočným ovládaním, Pre beztlakové ohrievače vody
- Stojanková
- Chróm
- Otočné výtokové rameno, Možnosť obmedzenia rozsahu otáčania
- Aerátor s laminárnym prúdom vody
- Páka so symbolom teplej a studenej vody, Jedna ovládacia páka / rukoväť
- Funkcie pre nastavenie maximálnej teploty a prietoku vody
- \varnothing 40 mm keramická kartuša pre ovládanie teploty a prietoku vody
- Flexibilné pripojovacie hadičky
- 3S - inštalačný systém pre bezpečné a jednoduché upevnenie batérie



Technické údaje

Vlastnosti prietoku

Prietok pri tlaku 3 bar	6.0 l/min
Pokles tlaku pri prietoku (0,1 l/s)	3 bar

Technické vlastnosti

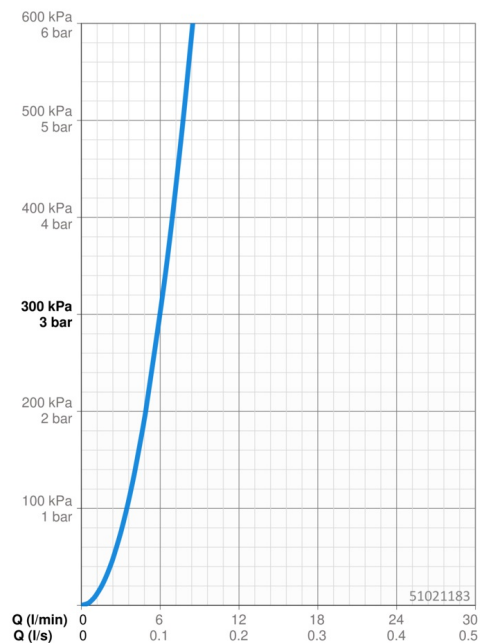
Veľkosť DN (menovitý rozmer)	DN15
Dodávka teplej vody	max. +70°C
Pracovný tlak	0.5-5 bar
Spojovacia veľkosť	G3/8
Projection	219 mm
Spätná klapka (STN EN 1717)	AA
Materiál	Mosadz

Predpisy

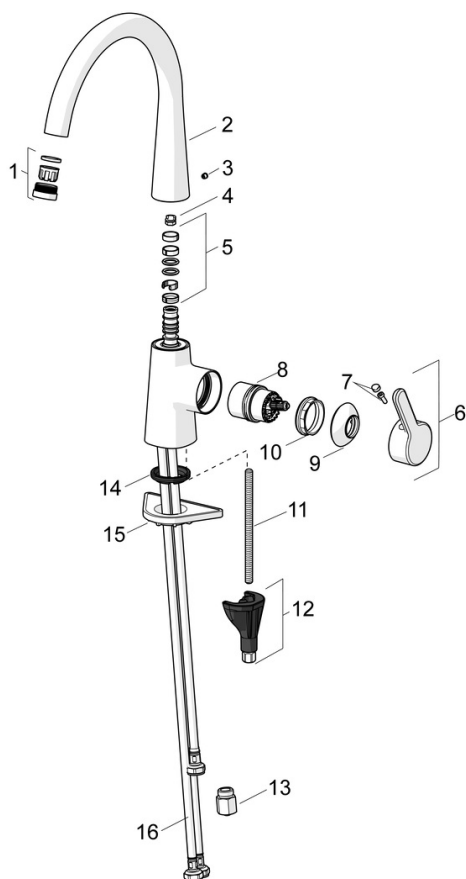
Norma EN	EN 817
----------	---------------

Schválenia a Prehlásenia

Vyhlásenie o zhode	DoC
--------------------	------------



Náhradné diely



SP51021183

	Názov	Kód
01	Aerator, M24x1 ND Ukončené	59914688
02	Vysoký výtok	1013087V
02	Výtokové rameno Ukončené	59914683
03	Vymedzovacia vložka	59913762
04	Obmedzovač, 60° / 0°	59914264
04	Obmedzovač, 120° Ukončené	59914429
05	Tesnenie výtokového ramena	59914431
06	Ovládacia rukoväť	59914652
07	Záslepka	59914573
08	Kartuš, 4.0	59914670
09	Krytka	59914649
10	Prítlačná matica, M42x1.5, SW 38	59914128
11	Upevňovacia skrutka, M8x1, L=130	59914474
12	Upevňovací set	59914475
13	Regulátor prietoku, G3/8 Ukončené	59914666
14	Gumové tesnenie	59914591
15	Podložka	59910008
16	Flexibilná hadička, L=550, G3/8-M8x1 LH Ukončené	59914680