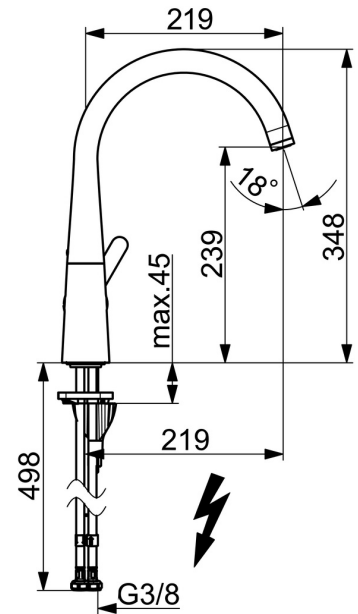
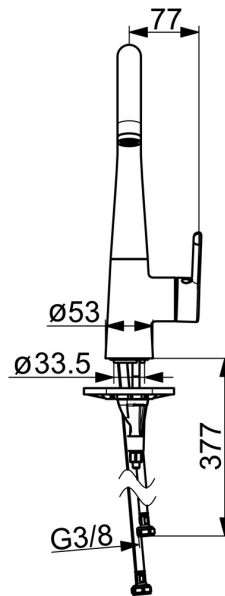
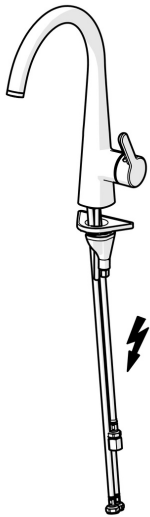


EAN: 4057304007064
static.hansa.com/51021183



- Cucina
- Leva laterale, Bassa pressione
- Montaggio d'appoggio
- Cromo
- Bocca orientabile, Opzione di limitazione del raggio di rotazione
- Getto laminare
- Leva con simbolo F+C, Leva/Manopola monocomando
- Limitatore di temperatura
- Cartuccia a dischi ceramici \varnothing 40mm
- Collegamento con flessibili
- Installazione 35



Dati tecnici

Caratteristiche flusso

| | |
|--|------------------|
| Portata 3 bar | 6.0 l/min |
| Perdita di pressione con portata (0,1 l/s) | 3 bar |

Caratteristiche tecniche

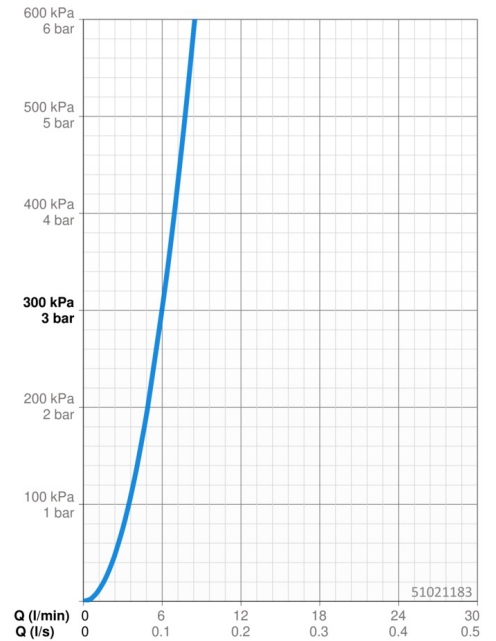
| | |
|---------------------------------|-------------------|
| Misura DN (dimensione nominale) | DN15 |
| Fornitura di acqua calda | max. +70°C |
| Pressione di esercizio | 0.5-5 bar |
| Misura della connessione | G3/8 |
| Projection | 219 mm |
| Backflow prevention (EN1717) | AA |
| Materiale | Ottone |

Norme

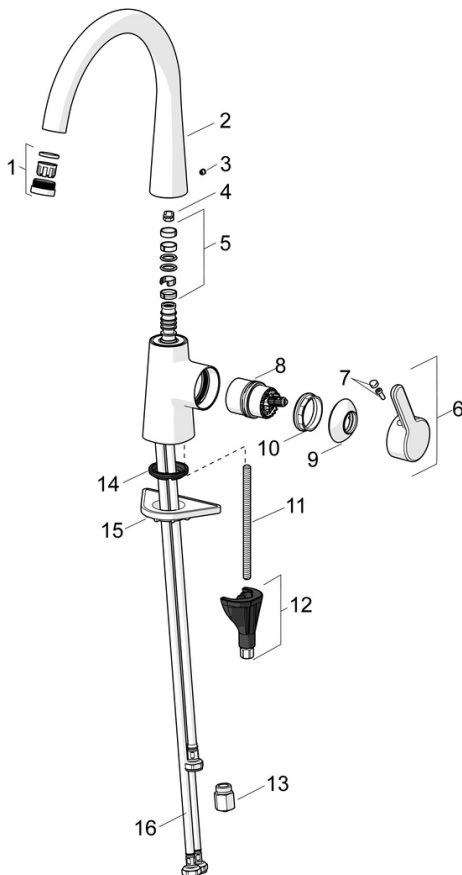
| | |
|-------------|---------------|
| Standard EN | EN 817 |
|-------------|---------------|

Certificati/Dichiarazioni

| | |
|-----------------------------|------------|
| Dichiarazione di conformità | DoC |
|-----------------------------|------------|



Parti di ricambio



SP51021183

| | Nome | Codice |
|----|---|----------|
| 01 | Areatore, M24x1 ND Cromo Fuori produzione | 59914688 |
| 02 | Alta becco Cromo | 1013087V |
| 02 | Bocca Cromo Fuori produzione | 59914683 |
| 03 | Spinotto Cromo | 59913762 |
| 04 | Vite per bloccaggio bocca, 60° /0° | 59914264 |
| 04 | Vite per bloccaggio bocca, 120° Fuori produzione | 59914429 |
| 05 | Kit guarnizioni per bocca | 59914431 |
| 06 | Leva Cromo | 59914652 |
| 07 | Tappo | 59914573 |
| 08 | Cartuccia, bassa pressione, 4.0 | 59914670 |
| 09 | Cappuccio Cromo | 59914649 |
| 10 | Dado di fissaggio, M42x1.5, SW 38 | 59914128 |
| 11 | Viti di fissaggio, M8x1, L=130 | 59914474 |
| 12 | Set di fissaggio | 59914475 |
| 13 | Limitatore di portata, G3/8 Cromo Fuori produzione | 59914666 |
| 14 | Rondella | 59914591 |
| 15 | Base per fissaggio | 59910008 |
| 16 | Cannette flessibili, L=550, G3/8-M8x1 LH Fuori produzione | 59914680 |