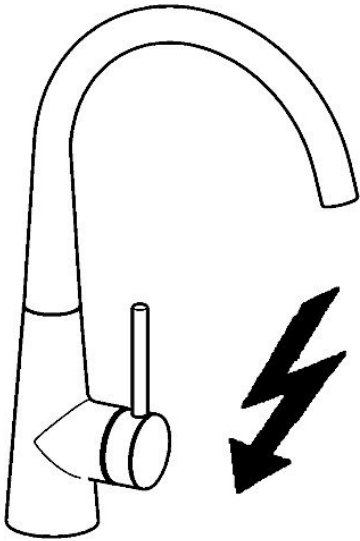


EAN: 4015474188136  
[static.hansa.com/51021178](https://static.hansa.com/51021178)

- Lavabo
- Leva laterale, Bassa pressione
- Montaggio d'appoggio
- Cromo
- Rompigetto integrato, Rompigetto Standard
- Leva pin
- Collegamento con tubo
- Ottone DZR

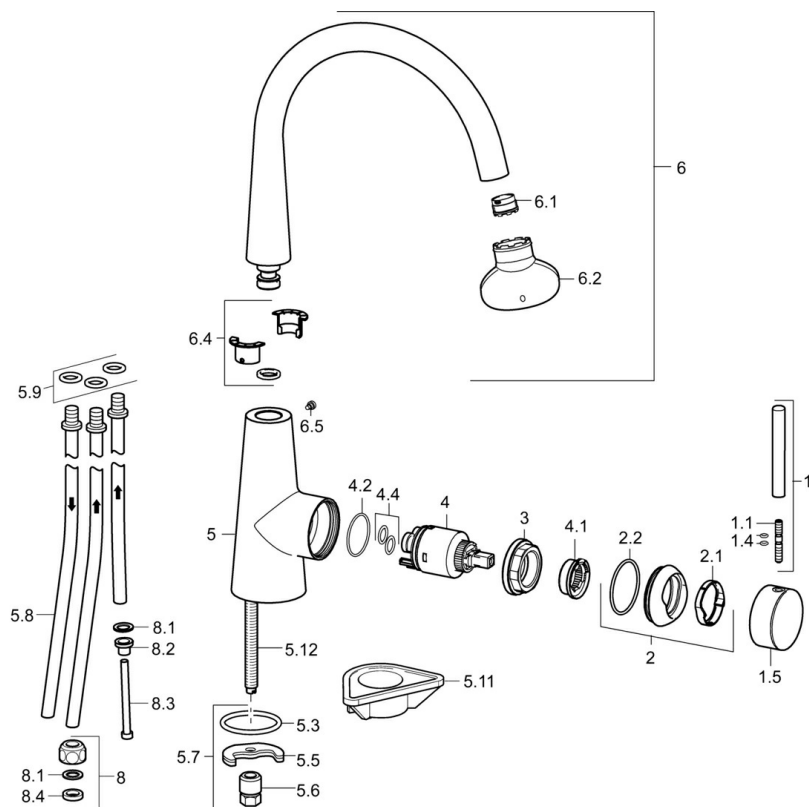


## Dati tecnici

### Caratteristiche tecniche

Fornitura di acqua calda	<b>max. +80°C</b>
Pressione di esercizio	<b>0.5-5 bar</b>
Backflow prevention (EN1717)	<b>AA</b>

## Parti di ricambio



### SP51021173

	Nome	Codice
1	Leva, 70 mm	59913331
1.1	Screw, M5x35	59913299
1.4	O-ring, d 3x1.5	59913100
1.5	Cappuccio Nero Fuori produzione	59913329
1.5	Cappuccio Bianco Fuori produzione	59913330
1.5	Cappuccio Cromo	59913328
2	Cappuccio Cromo	59913364
2.1	Anello glassato	59913363
2.2	O-ring, d 38x2	59913212
3	Screw, M42x1, SW34	59913365
4	Cartuccia, 3.5 Eco	59912324
4	Cartuccia, 3.5 Classic	59913075
4.1	Temperature adjustment limiter	59912325
4.2	O-ring, d 28.24x2.62 Fuori produzione	59912590
4.4	O-ring, d 10.10x1.60 Fuori produzione	59905072
5.3	O-ring, d 36.09x d 3.53	59913396
5.5	Fixing plate	59904765
5.6	Screw, M8x1, SW13	59904766
5.7	Set di fissaggio	59910749
5.8	, M8x1, L=560	59912806
5.9	O-ring, 6x1.4	59913266
5.11	Base per fissaggio	59910008
5.12	Viti di fissaggio, M8x1, L=140	59912474
6	Bocca Cromo	59913487
6.1	Aeratore, M18.5x1	59913489
6.2	Chiave per aeratore, M18.5	59913367
6.4	Kit di guarnizione	59911884
6.5	Screw, M4x7	59902075
8	Raccordo dado	59904969
8.1	Kit di guarnizione, 14.9x8.5x1	59902352
8.2	Kit di guarnizione, 10x8	59902272
8.3	Tubo flessibile	59902151
8.4	Giunto, 15x8x4 Fuori produzione	59902270
N.I.	Chiave, SW30/34	59912108