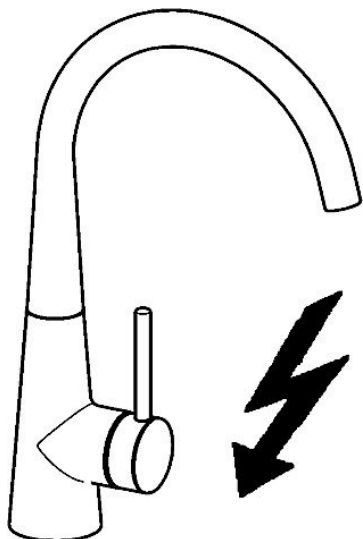


EAN: 4015474188129
static.hansa.com/51021177

- Cuisine
- Commande latérale, Basse pression
- Montage sur plaque
- Chrome
- CACHÉ® - Mousseur intégré directement dans la robinetterie, CASCADE®
- Levier tige
- Raccordement par tubulures cuivre
- Corps en laiton DZR

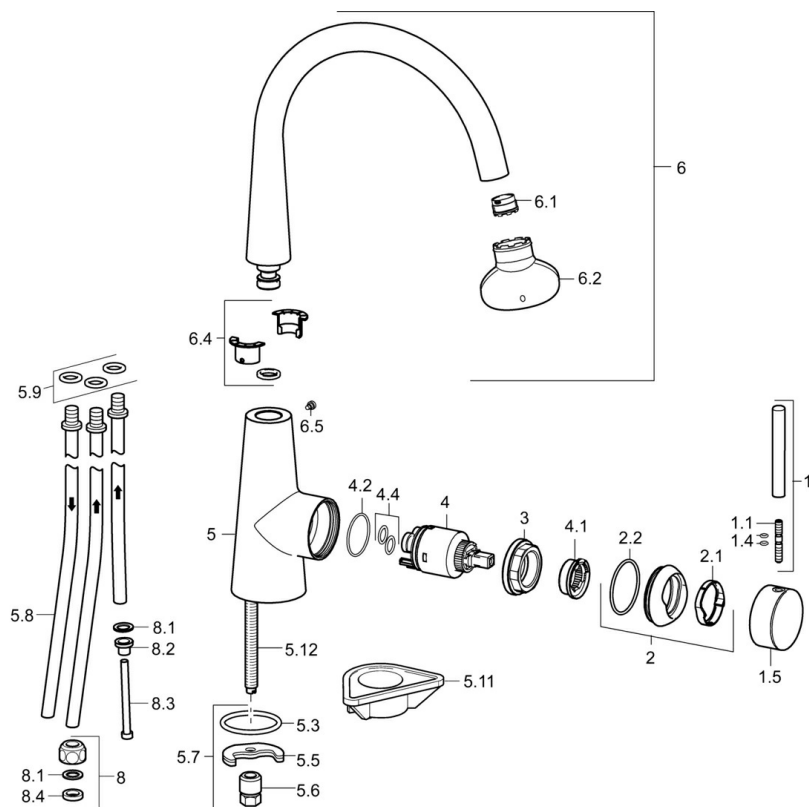


Caractéristiques techniques

Caractéristiques techniques

Alimentation en eau chaude	max. +80°C
Pression de service	0,5-5 bar
Dispositif de protection (EN1717)	AA

Pièces de rechange



SP51021173

	Nom	Code
1	Levier, 70 mm	59913331
1.1	Vis, M5x35	59913299
1.4	Joint, d 3x1.5	59913100
1.5	Capuchon Noir Arrêté	59913329
1.5	Capuchon Blanc Arrêté	59913330
1.5	Capuchon	59913328
2	Chape	59913364
2.1	Bague glissante	59913363
2.2	Joint, d 38x2	59913212
3	Vis, M42x1, SW34	59913365
4	Cartouche, 3.5 Eco	59912324
4	Cartouche, 3.5 Classic	59913075
4.1	Temperature adjustment limiter	59912325
4.2	Joint, d 28.24x2.62 Arrêté	59912590
4.4	Joint, d 10.10x1.60 Arrêté	59905072
5.3	Joint, d 36.09x d 3.53	59913396
5.5	Fixing plate	59904765
5.6	Vis, M8x1, SW13	59904766
5.7	Ensemble de fixation	59910749
5.8	Tuyau, M8x1, L=560	59912806
5.9	Joint, 6x1.4	59913266
5.11	Plaque de fixation	59910008
5.12	Vis, M8x1, L=140	59912474
6	Bec	59913487
6.1	Aérateur, M18.5x1	59913489
6.2	Clé pour aérateur, M18.5	59913367
6.4	Set de fixation pour bec	59911884
6.5	Vis, M4x7	59902075
8	Écrou du raccord	59904969
8.1	Set de fixation pour bec, 14.9x8.5x1	59902352
8.2	Set de fixation pour bec, 10x8	59902272
8.3	Tuyau	59902151
8.4	Joint, 15x8x4 Arrêté	59902270
N.I.	Clef, SW30/34	59912108