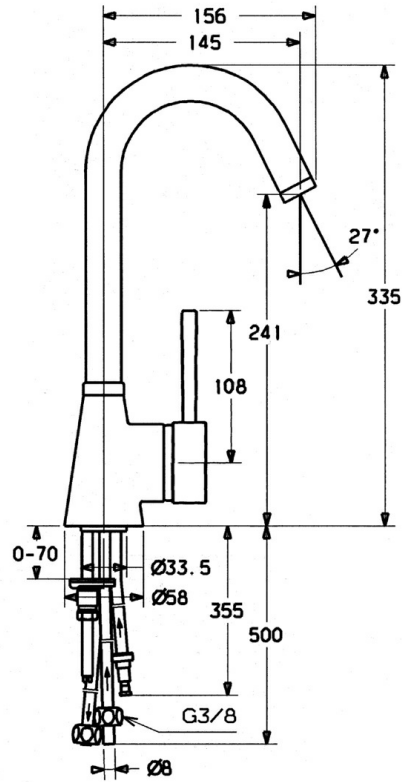


EAN: 4015474032590
static.hansa.com/5102110174

- Cucina
- Montaggio d'appoggio
- Leva laterale
- Leva/Manopola monocomando, Leva con simbolo F+C



Dati tecnici

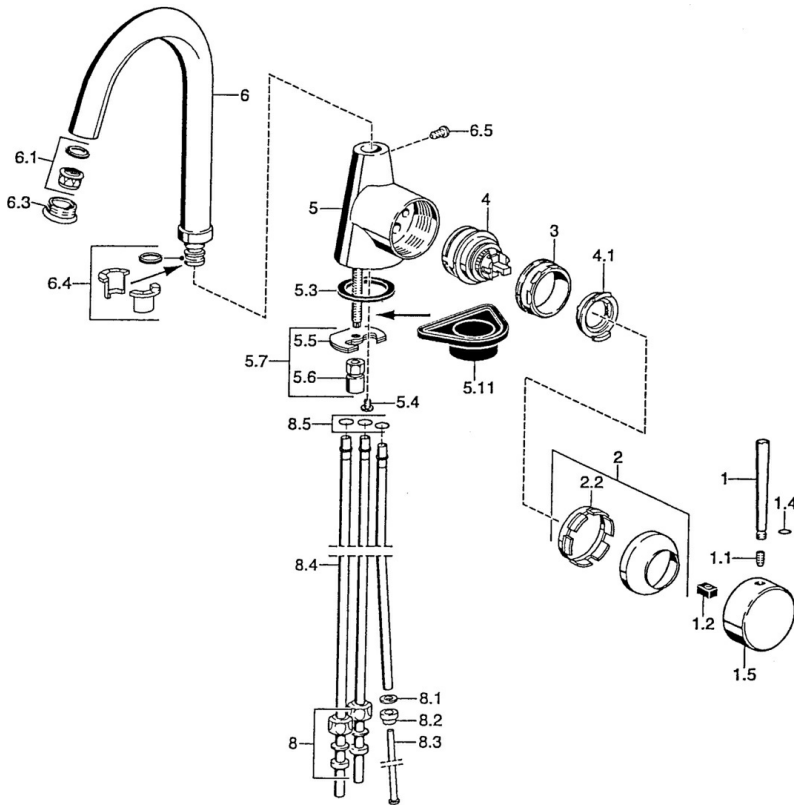
Caratteristiche tecniche

Fornitura di acqua calda	max. +80°C
Pressione di esercizio	0.5-5 bar
Backflow prevention (EN1717)	AA
Materiale	Ottone

Norme

Standard EN	EN 817
-------------	--------

Parti di ricambio



SP51021101

	Nome	Codice
1	Leva, 80 mm Cromo Fuori produzione	59912122
1	Leva, L=60 Blu Fuori produzione	59912148
1	Leva, 60 mm Cromo Fuori produzione	59911882
1.1	Screw, M5x8, SW2.5	59904755
1.2	Adattatore	59904778
1.4	O-ring, d 6x1	59912136
1.5	Cappuccio Cromo Fuori produzione	59911885
2	Cappuccio Cromo	59906563
2.2	Manicotto di fissaggio	59906695
3	Vite eye, M50x1, SW45	59904775
4	Cartuccia, 4.8 eco	59904601
4.1	Hot water limiter	59904759
5.3	Giunto, 37x48x3.5	59911422
5.4	Attachment clamp Fuori produzione	59911416
5.5	Fixing plate	59904765
5.6	Screw, M8x1, SW13	59904766
5.7	Set di fissaggio	59910749
5.11	Base per fissaggio	59910008
6	Bocca Cromo Fuori produzione	59911881
6.1	Aeratore, M22/24, ND	59901553
6.3	Aeratore, M24x1, (-2002) Cromo Fuori produzione	59912011
6.4	Kit di guarnizione	59911884
6.5	Screw, M4x7	59902075
8	Raccordo dado	59904969
8.1	Kit di guarnizione, 14.9x8.5x1	59902352
8.2	Kit di guarnizione, 10x8	59902272
8.3	Tubo flessibile	59902151
8.4	Pipe, 8x530 Fuori produzione	59911895