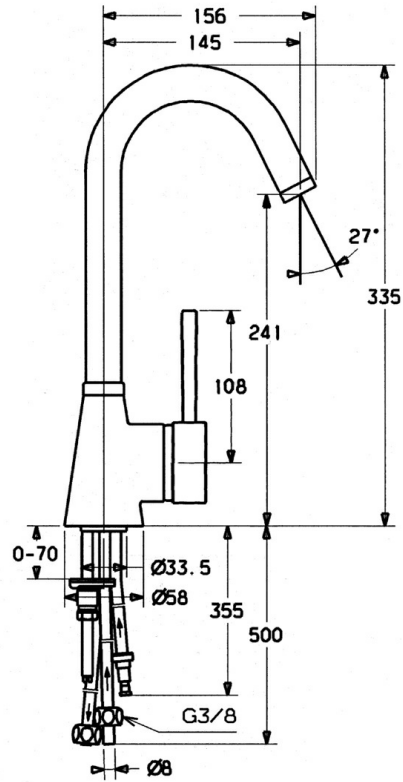


EAN: 4015474032590
static.hansa.com/5102110174

- Cuisine
- Montage sur plaque
- Commande latérale
- Levier monocommande, Levier avec symbole C+F



Caractéristiques techniques

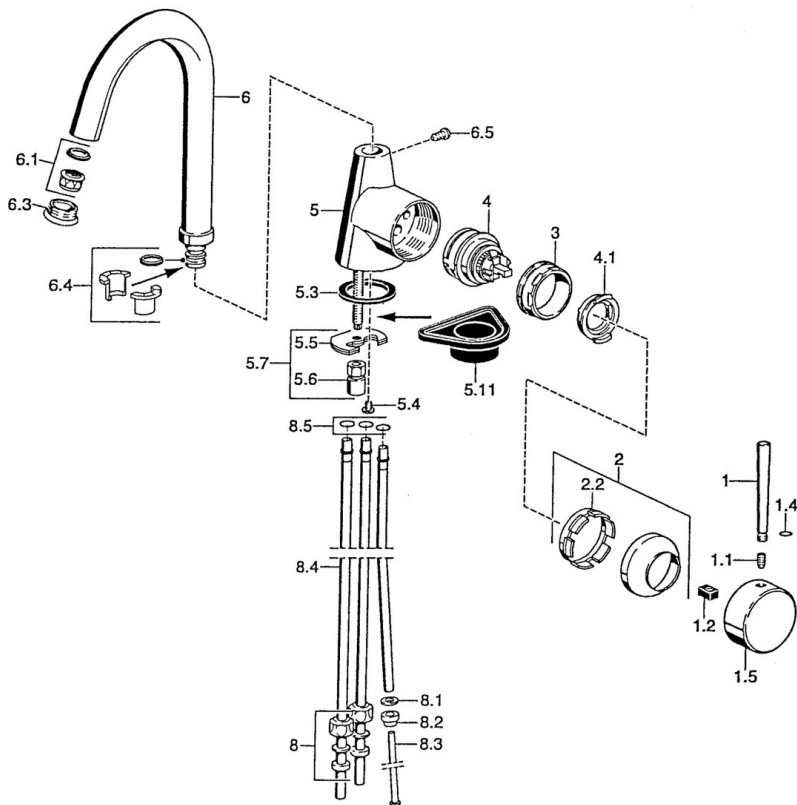
Caractéristiques techniques

Alimentation en eau chaude	max. +80°C
Pression de service	0.5-5 bar
Dispositif de protection (EN1717)	AA
Matériau	brass

Règlementations

Norme EN	EN 817
----------	---------------

Pièces de rechange



SP51021101

	Nom	Code
1	Levier, 80 mm Arrêté	59912122
1	Levier, L=60 Bleu Arrêté	59912148
1	Levier, 60 mm Arrêté	59911882
1.1	Vis, M5x8, SW2.5	59904755
1.2	Kit de joints pour bec	59904778
1.4	Joint, d 6x1	59912136
1.5	Capuchon Arrêté	59911885
2	Chape	59906563
2.2	Manchon de fixation	59906695
3	Vis Loop, M50x1, SW45	59904775
4	Cartouche, 4.8 eco	59904601
4.1	Hot water limiter	59904759
5.3	Joint, 37x48x3.5	59911422
5.4	Attachment clamp Arrêté	59911416
5.5	Fixing plate	59904765
5.6	Vis, M8x1, SW13	59904766
5.7	Ensemble de fixation	59910749
5.11	Plaque de fixation	59910008
6	Bec Arrêté	59911881
6.1	Aérateur, M22/24, ND	59901553
6.3	Aérateur, M24x1, (-2002) Arrêté	59912011
6.4	Set de fixation pour bec	59911884
6.5	Vis, M4x7	59902075
8	Écrou du raccord	59904969
8.1	Set de fixation pour bec, 14.9x8.5x1	59902352
8.2	Set de fixation pour bec, 10x8	59902272
8.3	Tuyau	59902151
8.4	Tuyau, 8x530 Arrêté	59911895