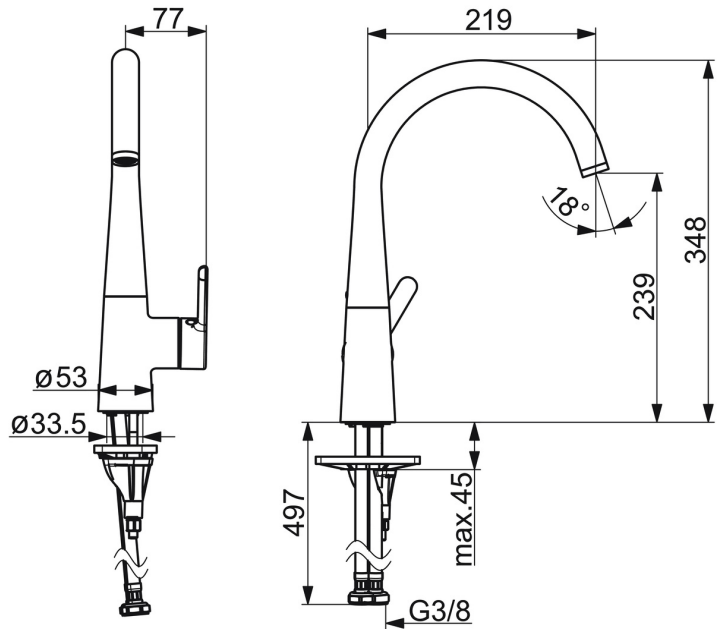
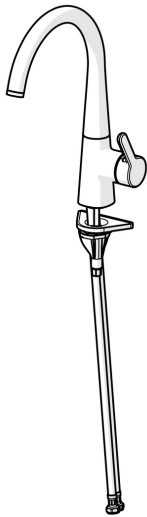


EAN: 4057304020230  
[static.hansa.com/5101228381](http://static.hansa.com/5101228381)



De HANSADESIGNO Style keukenkraan in geborsteld brons is de perfecte aanvulling voor elke keuken. Met een eengreeps zijbediening en een hendel met warm-koud-aanduiding is deze kraan gemakkelijk te gebruiken. De draaibare uitloop heeft een beperkende optie voor het draaibereik en de 3S-installatie maakt de montage snel en eenvoudig. Dit nieuwe product is ontworpen voor wastafelmontage en is ideaal voor consumenten die op zoek zijn naar een stijlvolle en functionele keukenkraan.

- Keuken
- Eengreeps, zijbediend
- Wastafelmontage
- Geborsteld brons
- Draaibare uitloop, Draaibereik beperkende optie
- CASCADE® mousseur
- Eengreeps bediend, Hendel met warm-koud-aanduiding
- Temperatuurbegrenzer
- $\varnothing$  40 mm keramisch binnenwerk voor debiet en temperatuur instelling
- Flexibele aansluitslang(en)
- 3S-installatie



## Technische gegevens

### Doorstromingseigenschappen

Doorstroomhoeveelheid bij 3 bar	<b>12.0 l/min</b>
Drukverlies bij doorstroomhoeveelheid (0,2 l/s)	<b>3 bar</b>

### Technische eigenschappen

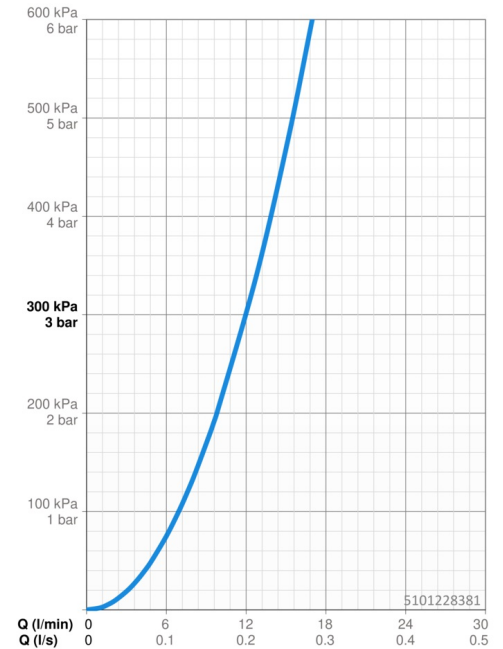
DN-maat	<b>DN15</b>
Warmwatertoevoer	<b>max. +70°C</b>
Werkdruk	<b>0.5-10 bar</b>
Aansluitmaat	<b>G3/8</b>
Projection	<b>219 mm</b>
Terugstroom beveiliging (EN1717)	<b>AA</b>
Materiaal	<b>brass</b>

### Voorschriften

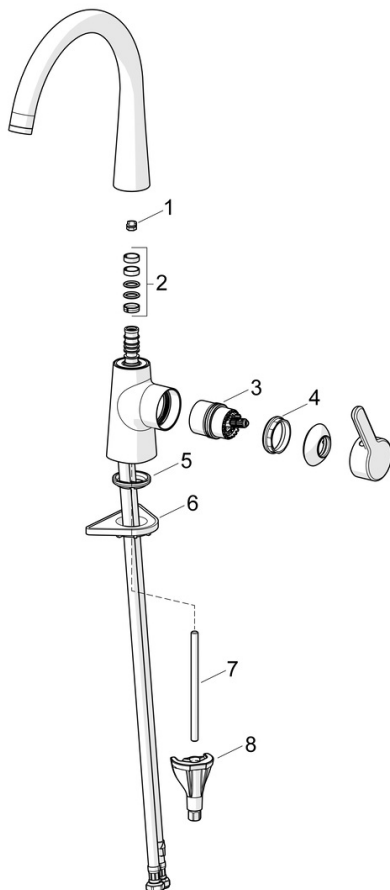
EN-norm	<b>EN 817</b>
Geluidsklasse	<b>I (ISO 3822)</b>

### Toestemmingen en Verklaringen

Verklaring van overeenstemming	<b>DoC</b>
--------------------------------	------------



## Reserveonderdelen



### SP51012283CLR

	Naam	Code
01	Begrenzer, 60°/0°	59914264
01	Begrenzer, 120° Stopgezet	59914429
02	Dichting uitloop	59914431
03	Binnenwerk	59914665
04	Schroefring, M42x1.5, SW 38	59914128
05	Wasser	59914591
06	Verstevigingsplaat	59910008
07	Bevestigingsschroeven, M8x1, L=130	59914474
08	Bevestigingsset	59914475