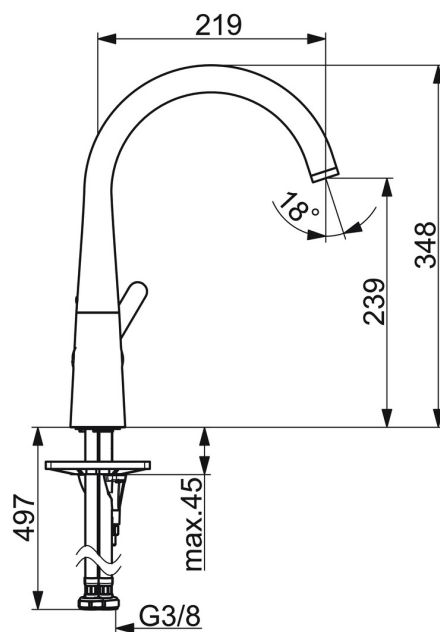
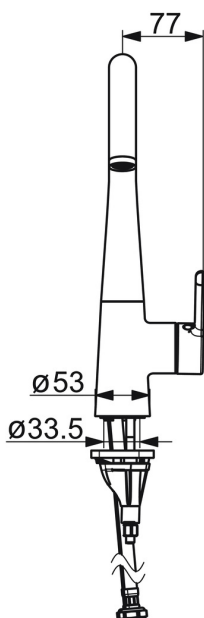
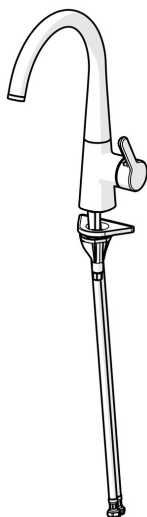


EAN: 4057304020230
static.hansa.com/5101228381



- Cucina
- Leva laterale
- Montaggio d'appoggio
- Bronzo spazzolato
- Bocca orientabile, Opzione di limitazione del raggio di rotazione
- Rompigetto Standard
- Leva/Manopola monocomando, Leva con simbolo F+C
- Limitatore di temperatura
- Cartuccia a dischi ceramici $\varnothing 40\text{mm}$
- Collegamento con flessibili
- Installazione 3S



Dati tecnici

Caratteristiche flusso

Portata 3 bar	12.0 l/min
Perdita di pressione con portata (0,2 l/s)	3 bar

Caratteristiche tecniche

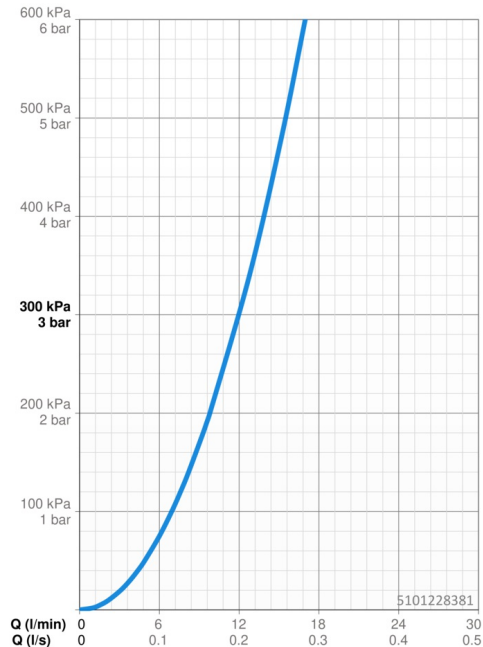
Misura DN (dimensione nominale)	DN15
Fornitura di acqua calda	max. +70°C
Pressione di esercizio	0.5-10 bar
Misura della connessione	G3/8
Projection	219 mm
Backflow prevention (EN1717)	AA
Materiale	Ottone

Norme

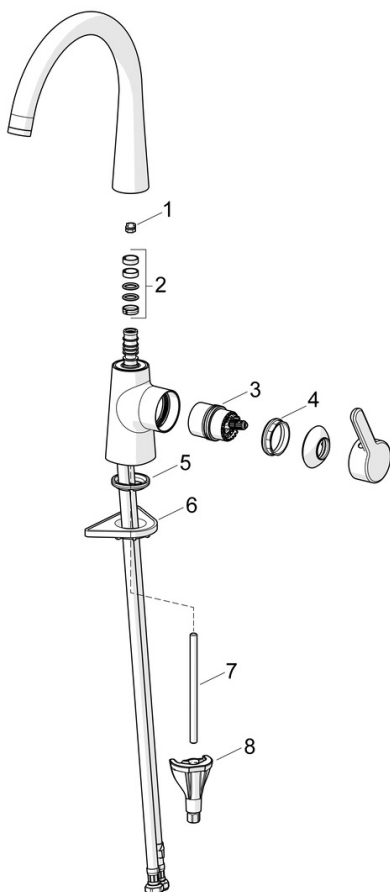
Standard EN	EN 817
Classe di rumorosità	I (ISO 3822)

Certificati/Dichiarazioni

Dichiarazione di conformità	DoC
-----------------------------	------------



Parti di ricambio



SP51012283CLR

	Nome	Codice
01	Vite per bloccaggio bocca, 60° / 0°	59914264
01	Vite per bloccaggio bocca, 120° Fuori produzione	59914429
02	Kit guarnizioni per bocca	59914431
03	Cartuccia	59914665
04	Dado di fissaggio, M42x1.5, SW 38	59914128
05	Rondella	59914591
06	Base per fissaggio	59910008
07	Viti di fissaggio, M8x1, L=130	59914474
08	Set di fissaggio	59914475