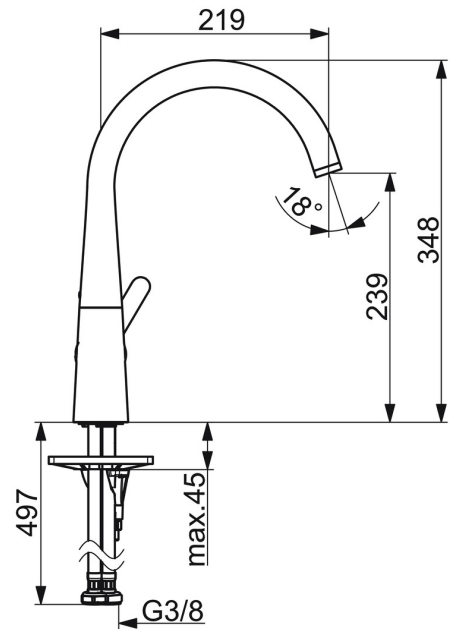
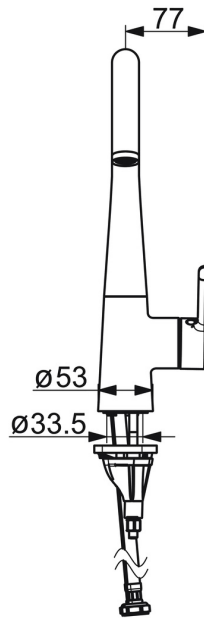
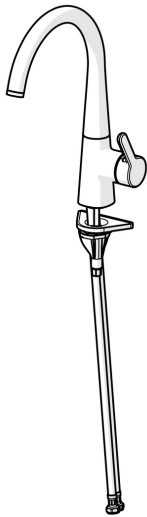


EAN: 4057304020230
static.hansa.com/5101228381



Découvrez la robinetterie évier HANSADESIGNO Style en bronze brossé pour votre cuisine. Elle est facile à utiliser avec son levier monocommande et son levier avec symbole C+F pour contrôler la température de l'eau. Le bec pivotant peut être limité pour plus de flexibilité. L'installation sur plaque est facile grâce au système de fixation rapide 3S. Cette robinetterie est élégante et pratique pour votre cuisine.

- Cuisine
- Commande latérale
- Montage sur plaque
- Bronze brossé
- Bec pivotant, Possibilité de limiter l'angle de pivotement du bec
- CASCADE®
- Levier monocommande, Levier avec symbole C+F
- Limiteur de température et de débit
- Cartouche céramique de \varnothing 40 mm pour contrôle de température et de débit
- Raccordement par flexibles
- Système de fixation rapide 3S



Caractéristiques techniques

Caractéristiques de débit

| | |
|--------------------------------------|-------------------|
| Débit à 3 bar | 12.0 l/min |
| Perte de charge avec débit (0,2 l/s) | 3 bar |

Caractéristiques techniques

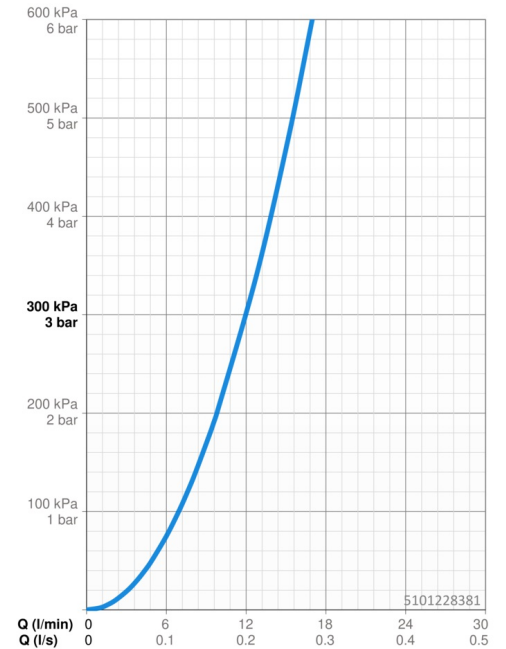
| | |
|-----------------------------------|-------------------|
| Taille DN (diamètre nominal) | DN15 |
| Alimentation en eau chaude | max. +70°C |
| Pression de service | 0.5-10 bar |
| Taille de raccord | G3/8 |
| Saillie | 219 mm |
| Dispositif de protection (EN1717) | AA |
| Matériau | brass |

Règlementations

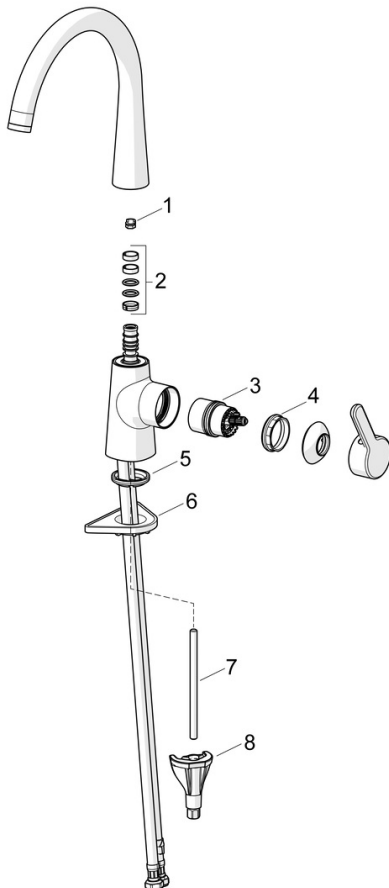
| | |
|-------------------|---------------------|
| Norme EN | EN 817 |
| Classe acoustique | I (ISO 3822) |

Certificats et normes

| | |
|---------------------------|------------|
| Déclaration de conformité | DoC |
|---------------------------|------------|



Pièces de rechange



SP51012283CLR

| | Nom | Code |
|----|--|----------|
| 01 | Limiteur de rotation pour bec, 60° / 0° | 59914264 |
| 01 | Limiteur de rotation pour bec, 120° Arrêté | 59914429 |
| 02 | Kit de joint pour bec | 59914431 |
| 03 | Cartouche | 59914665 |
| 04 | Écrou de maintien, M42x1.5, SW 38 | 59914128 |
| 05 | Bague | 59914591 |
| 06 | Plaque de fixation | 59910008 |
| 07 | Vis, M8x1, L=130 | 59914474 |
| 08 | Ensemble de fixation | 59914475 |