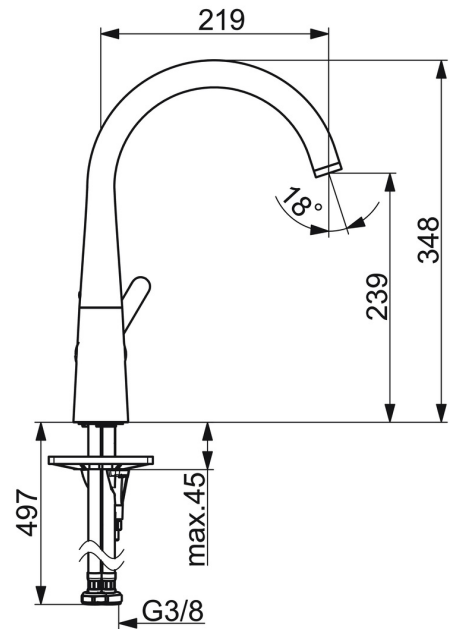
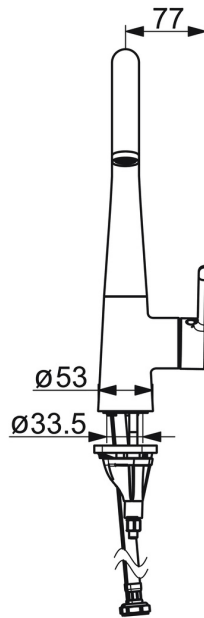
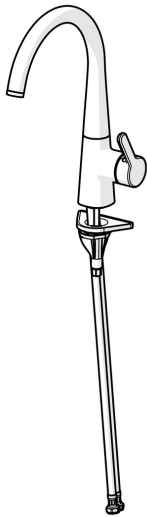


EAN: 4057304020230
static.hansa.com/5101228381



- Küche
- Einhebelmischer, Seitenbedient
- Standmontage
- Bronze gebürstet
- Schwenkbarer Auslauf, Anschlag herausnehmbar
- CASCADE® Strahlregler
- Einhandbedienhebel/Griff, Hebel mit W+K-Kennzeichnung
- Temperaturbegrenzer
- ø 4.0 Steuerpatrone mit keramischen Dichtscheiben zur Wassermengen- und Temperatureinstellung
- Anschluss über flexible Druckschläuche
- HANSA 3S-Installation: System für sichere und schnelle Montage



Technische Daten

Durchflusseigenschaften

Durchfluss bei 3 bar	12.0 l/min
Druckverlust bei einem Durchfluss von 0,2 l/s	3 bar

Technische Eigenschaften

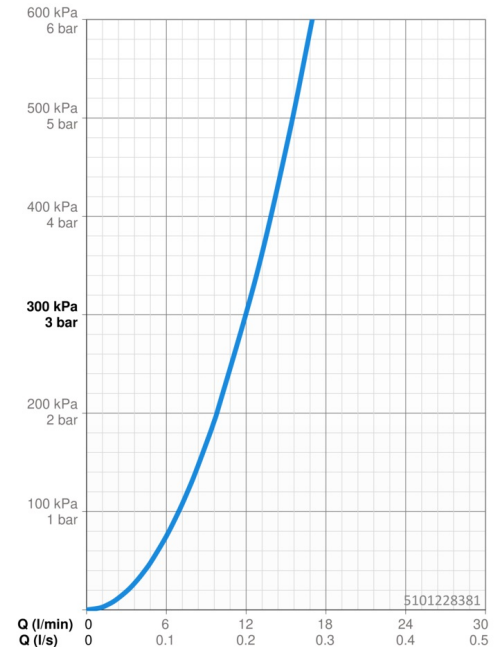
DN-Größe (Nennmaß)	DN15
Warmwasserversorgung	max. +70°C
Arbeitsdruck	0.5-10 bar
Anschlussgröße	G3/8
Ausladung	219 mm
Sicherungseinrichtung (EN1717)	AA
Werkstoff	Messing

Vorschriften

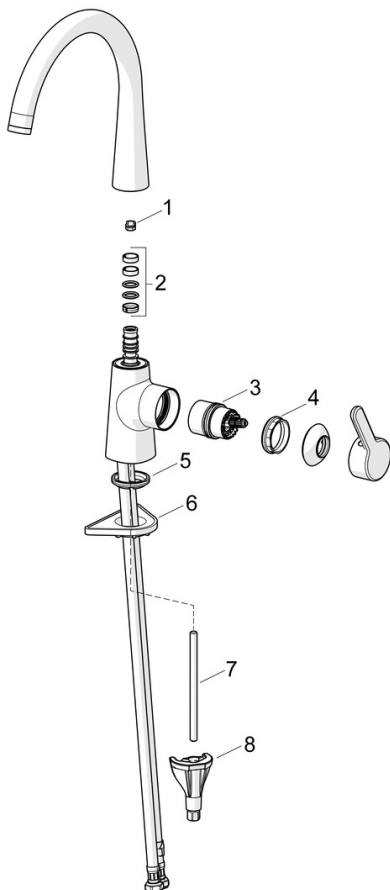
EN Standard	EN 817
Geräuschkategorie	I (ISO 3822)

Zulassungen und Deklarationen

Konformitätserklärung	DoC
-----------------------	------------



Ersatzteile



SP51012283CLR

	Name	Art.-Nr.
01	Begrenzer für Schwenkauslauf, 60° / 0°	59914264
01	Begrenzer für Schwenkauslauf, 120° Ausgelaufen	59914429
02	Auslaufdichtung	59914431
03	Kartusche	59914665
04	Spann-Mutter, M42x1.5, SW 38	59914128
05	Bodendichtung	59914591
06	PVC-Befestigungsplatte	59910008
07	Befestigungsschraube, M8x1, L=130	59914474
08	Befestigungssatz	59914475