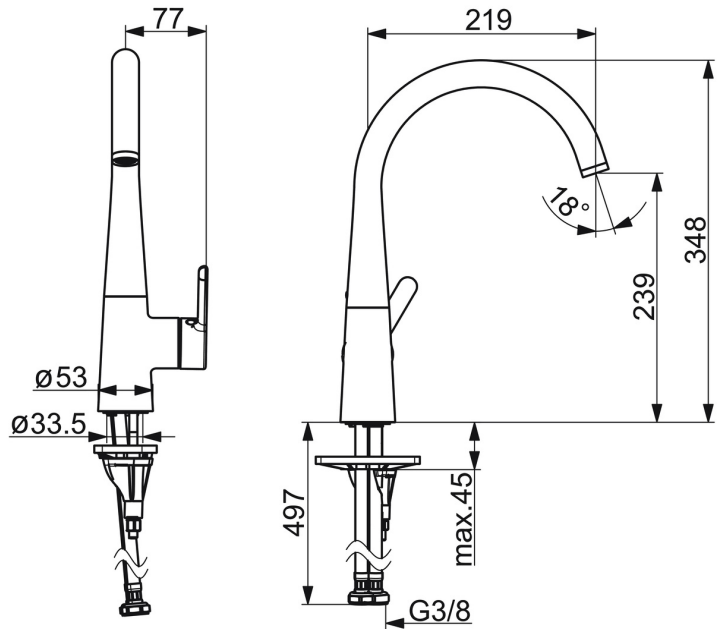
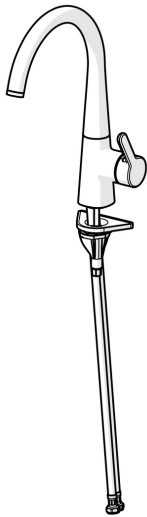


EAN: 4057304020223  
[static.hansa.com/5101228380](http://static.hansa.com/5101228380)



De HANSADESIGNO Style keukenkraan is de perfecte aanvulling voor elke keuken. Met een oppervlakte in geborsteld stalen en eengreeps zijbediening is deze kraan niet alleen stijlvol, maar ook functioneel. De kraan is ontworpen voor wastafelmontage en heeft een draaibare uitloop met beperkende optie. De hendel is voorzien van warm-koud-aanduiding voor extra gebruiksgemak. De HANSADESIGNO Style keukenkraan is voorzien van 3S-installatie en is het nieuwste product in ons assortiment.

- Keuken
- Eengreeps, zijbediend
- Wastafelmontage
- Geborsteld staal
- Draaibare uitloop, Draaibereik beperkende optie
- CASCADE® mousseur
- Eengreeps bediend, Hendel met warm-koud-aanduiding
- Temperatuurbegrenzer
- $\varnothing$  40 mm keramisch binnenwerk voor debiet en temperatuur instelling
- Flexibele aansluitlang(en)
- 3S-installatie



## Technische gegevens

### Doorstromingseigenschappen

Doorstroomhoeveelheid bij 3 bar	<b>12.0 l/min</b>
Drukverlies bij doorstroomhoeveelheid (0,2 l/s)	<b>3 bar</b>

### Technische eigenschappen

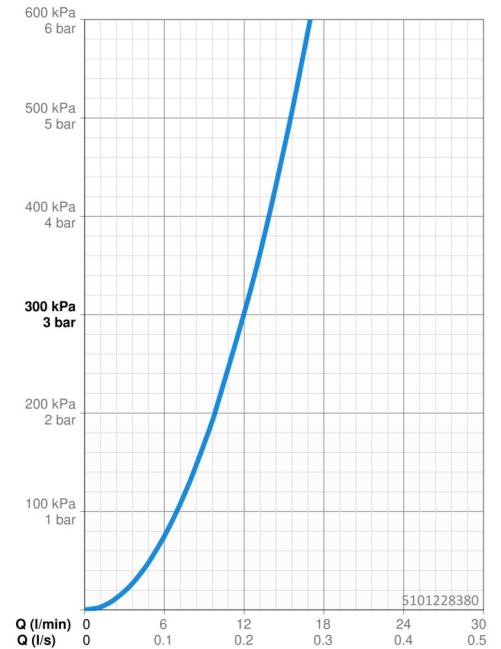
DN-maat	<b>DN15</b>
Warmwatertoevoer	<b>max. +70°C</b>
Werkdruk	<b>0.5-10 bar</b>
Aansluitmaat	<b>G3/8</b>
Projection	<b>219 mm</b>
Terugstroom beveiliging (EN1717)	<b>AA</b>
Materiaal	<b>brass</b>

### Voorschriften

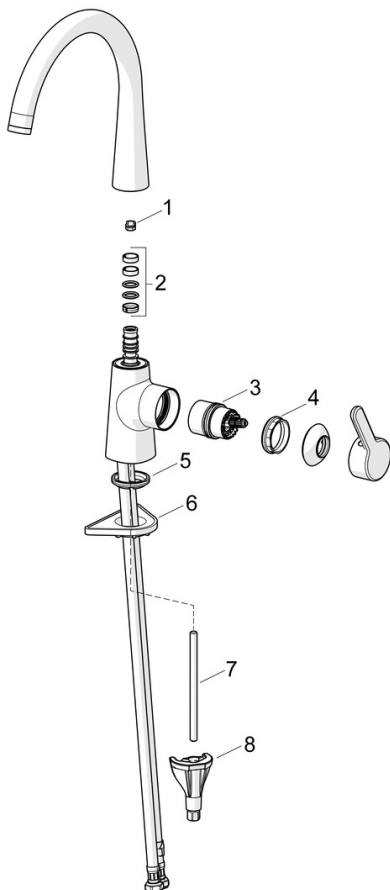
EN-norm	<b>EN 817</b>
Geluidsklasse	<b>I (ISO 3822)</b>

### Toestemmingen en Verklaringen

Verklaring van overeenstemming	<b>DoC</b>
--------------------------------	------------



## Reserveonderdelen



### SP51012283CLR

	Naam	Code
01	Begrenzer, 60° / 0°	59914264
01	Begrenzer, 120° Stopgezet	59914429
02	Dichting uitloop	59914431
03	Binnenwerk	59914665
04	Schroefring, M42x1.5, SW 38	59914128
05	Wasser	59914591
06	Verstevigingsplaat	59910008
07	Bevestigingsschroeven, M8x1, L=130	59914474
08	Bevestigingsset	59914475