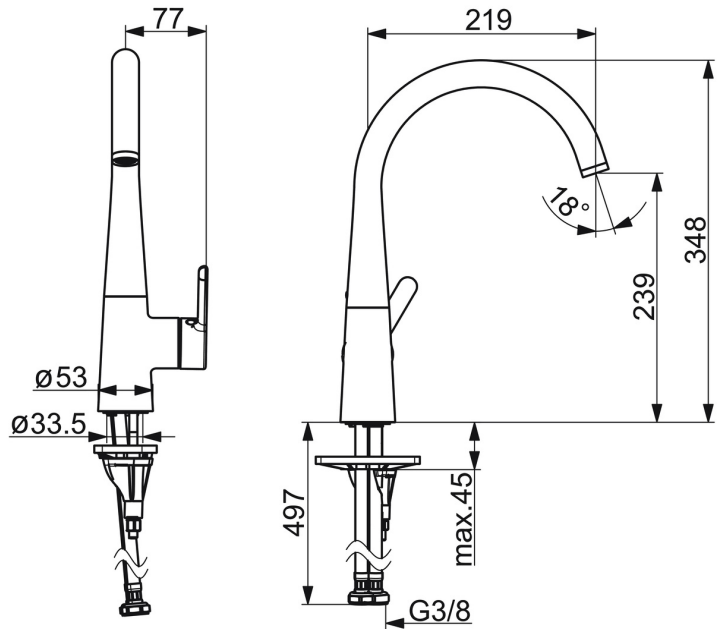
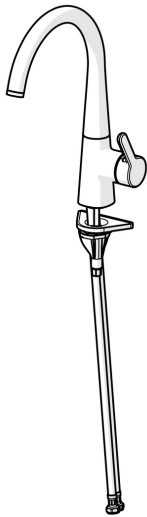


EAN: 4057304020216
static.hansa.com/5101228333



De HANSADESIGNO Style keukenkraan in mat zwart is een must-have voor elke keuken. Deze wastafelmontage kraan is eenvoudig te bedienen met één hand en heeft een hendel met warm-koud-aanduiding. De draaibare uitloop heeft een beperkende optie voor extra controle. De 3S-installatie maakt het installatieproces snel en gemakkelijk. Dit nieuwe product is perfect voor de moderne keukens en biedt een uitstekende prestatie.

- Keuken
- Eengreeps, zijbediend
- Wastafelmontage
- Mat zwart
- Draaibare uitloop, Draaibereik beperkende optie
- CASCADE® mousseur
- Eengreeps bediend, Hendel met warm-koud-aanduiding
- Temperatuurbegrenzer
- \varnothing 40 mm keramisch binnenwerk voor debiet en temperatuur instelling
- Flexibele aansluitslang(en)
- 3S-installatie



Technische gegevens

Doorstromingseigenschappen

| | |
|---|-------------------|
| Doorstroomhoeveelheid bij 3 bar | 12.0 l/min |
| Drukverlies bij doorstroomhoeveelheid (0,2 l/s) | 3 bar |

Technische eigenschappen

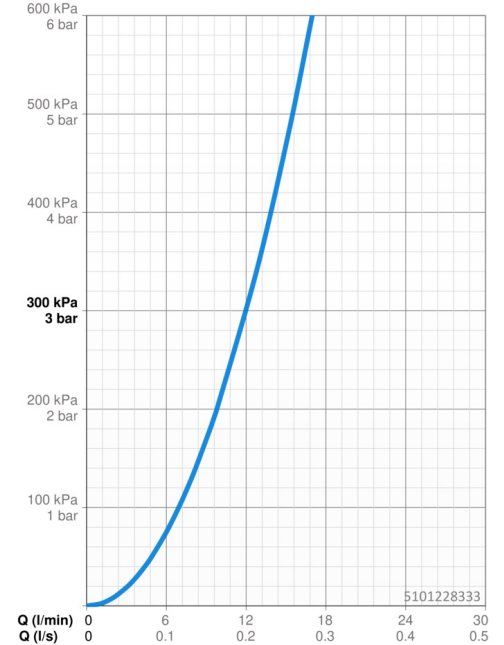
| | |
|----------------------------------|-------------------|
| DN-maat | DN15 |
| Warmwatertoevoer | max. +70°C |
| Werkdruk | 0.5-10 bar |
| Aansluitmaat | G3/8 |
| Projection | 219 mm |
| Terugstroom beveiliging (EN1717) | AA |
| Materiaal | brass |

Voorschriften

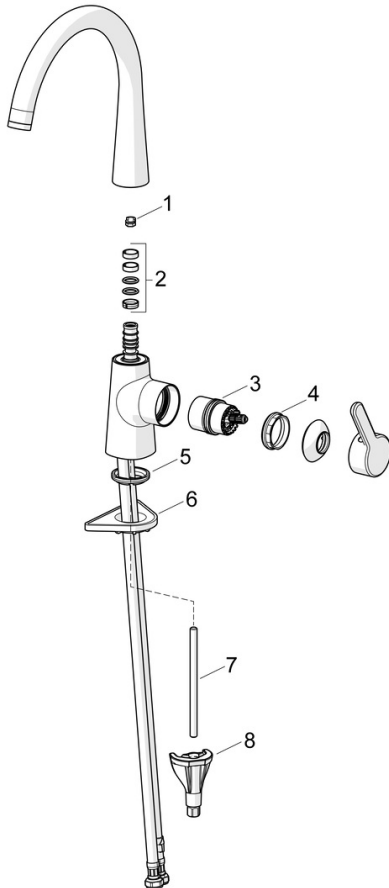
| | |
|---------------|---------------------|
| EN-norm | EN 817 |
| Geluidsklasse | I (ISO 3822) |

Toestemmingen en Verklaringen

| | |
|--------------------------------|------------|
| Verklaring van overeenstemming | DoC |
|--------------------------------|------------|



Reserveonderdelen



SP51012283CLR

| | Naam | Code |
|----|------------------------------------|----------|
| 01 | Begrenzer, 60° / 0° | 59914264 |
| 01 | Begrenzer, 120° Stopgezet | 59914429 |
| 02 | Dichting uitloop | 59914431 |
| 03 | Binnenwerk | 59914665 |
| 04 | Schroefring, M42x1.5, SW 38 | 59914128 |
| 05 | Wasser | 59914591 |
| 06 | Verstevigingsplaat | 59910008 |
| 07 | Bevestigingsschroeven, M8x1, L=130 | 59914474 |
| 08 | Bevestigingsset | 59914475 |