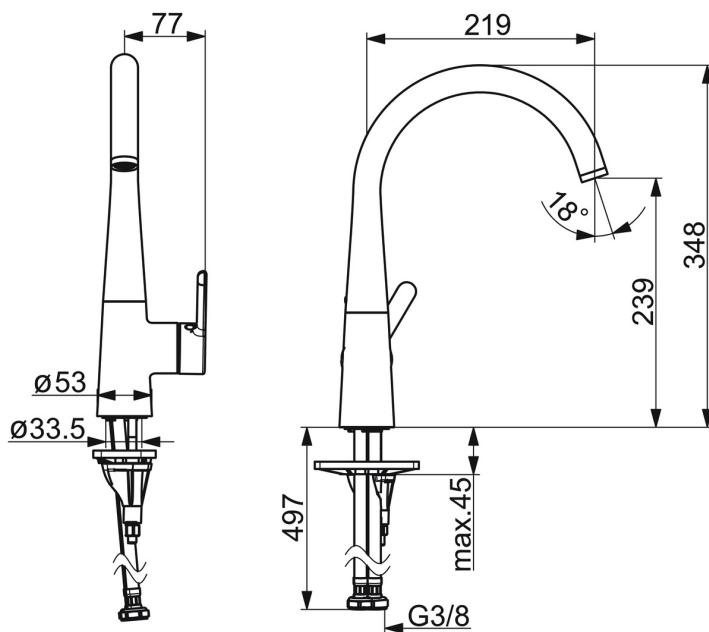
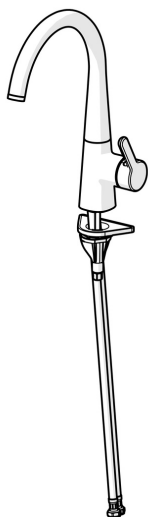


EAN: 4057304007033
static.hansa.com/51012283



- Cucina
- Leva laterale
- Montaggio d'appoggio
- Cromo
- Bocca orientabile, Opzione di limitazione del raggio di rotazione
- Rompigetto Standard
- Leva con simbolo F+C, Leva/Manopola monocomando
- Limitatore di temperatura
- Cartuccia a dischi ceramici $\varnothing 40\text{mm}$
- Collegamento con flessibili
- Installazione 3S



Dati tecnici

Caratteristiche flusso

Portata 3 bar	12.0 l/min
Perdita di pressione con portata (0,2 l/s)	3 bar

Caratteristiche tecniche

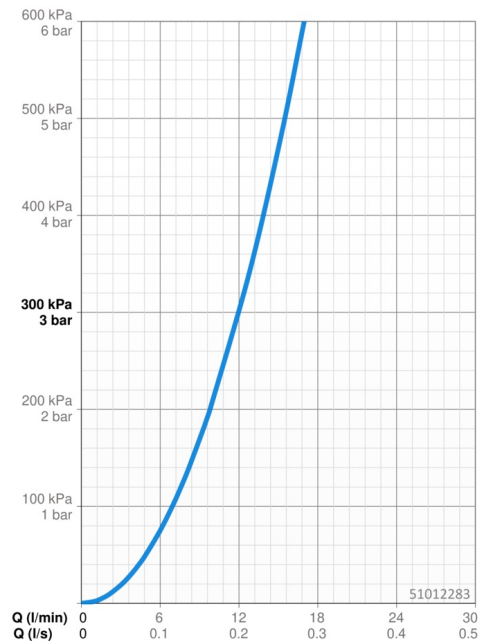
Misura DN (dimensione nominale)	DN15
Fornitura di acqua calda	max. +70°C
Pressione di esercizio	0.5-10 bar
Misura della connessione	G3/8
Projection	219 mm
Backflow prevention (EN1717)	AA
Materiale	Ottone

Norme

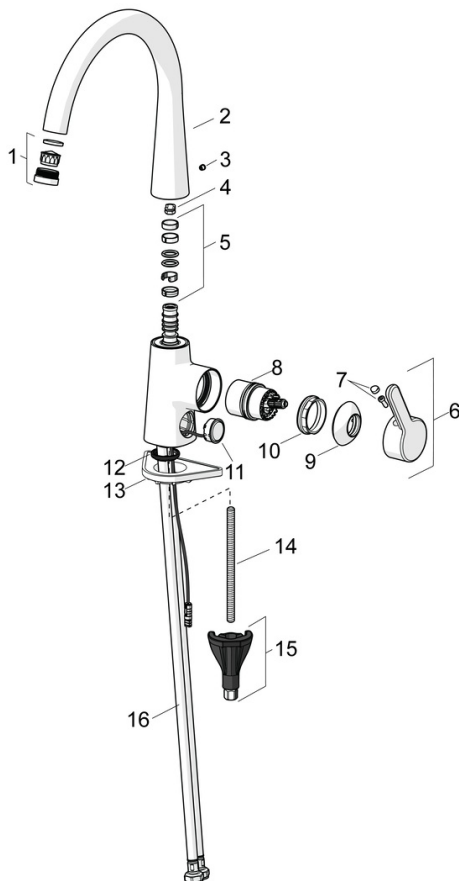
Standard EN	EN 817
Classe di rumorosità	I (ISO 3822)

Certificati/Dichiarazioni

DVGW	DW-6506DL0547
Dichiarazione di conformità	DoC
EPD	S-P-06396



Parti di ricambio



SP51012283

	Nome	Codice
01	Aeratore e chiave, M24x1, (2002-) Cromo	59912225
02	Alta becco Cromo	1013087V
02	Bocca Cromo Fuori produzione	59914683
03	Spinotto Cromo	59913762
04	Vite per bloccaggio bocca, 60° / 0°	59914264
04	Vite per bloccaggio bocca, 120° Fuori produzione	59914429
05	Kit guarnizioni per bocca	59914431
06	Leva Cromo	59914652
07	Tappo	59914573
08	Cartuccia	59914665
09	Cappuccio Cromo	59914649
10	Dado di fissaggio, M42x1.5, SW 38	59914128
11	Pulsante, 3 V Cromo	1004296V
12	Rondella	59914591
13	Base per fissaggio	59910008
14	Viti di fissaggio, M8x1, L=130	59914474
15	Set di fissaggio	59914475
16	Cannette flessibili, L=550, G3/8-M10x1 LH Fuori produzione	59914685
16	Cannette flessibili, L=550, G1/2-M10x1 LH, DN6 Fuori produzione	59914686