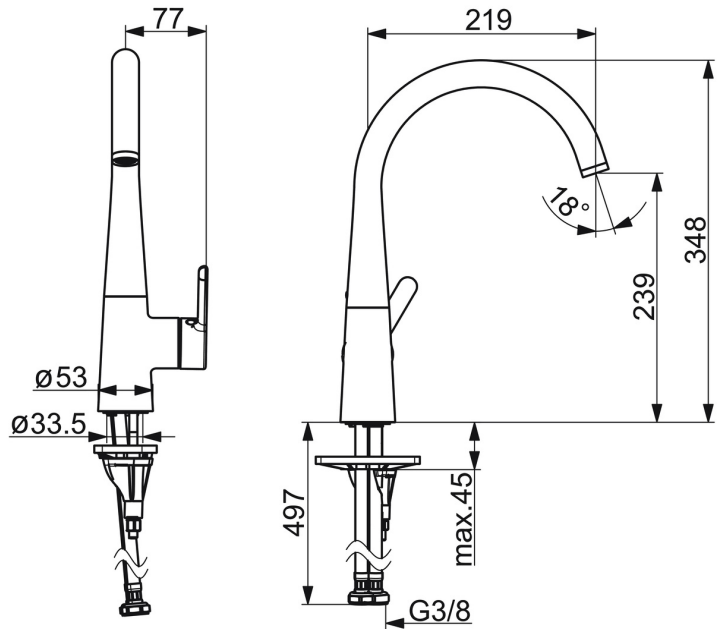
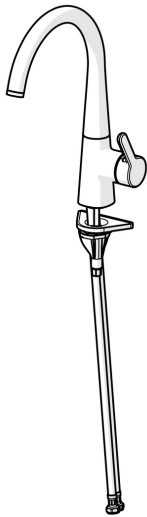


EAN: 4057304007033
static.hansa.com/51012283



La robinetterie évier HANSADESIGNO Style est un choix élégant pour votre cuisine. Avec son traitement de surface en chrome, elle ajoute une touche de modernité à votre espace. Le levier avec symbole C+F et la commande latérale facilitent l'utilisation, tandis que le bec pivotant offre une grande flexibilité. Vous pouvez même limiter l'angle de pivotement du bec pour plus de contrôle. Le système de fixation rapide 3S rend l'installation sur plaque rapide et facile. Choisissez HANSADESIGNO Style pour une robinetterie de cuisine pratique et élégante.

- Cuisine
- Commande latérale
- Montage sur plaque
- Chrome
- Bec pivotant, Possibilité de limiter l'angle de pivotement du bec
- CASCADE®
- Levier avec symbole C+F, Levier monocommande
- Limiteur de température et de débit
- Cartouche céramique de $\varnothing 40$ mm pour contrôle de température et de débit
- Raccordement par flexibles
- Système de fixation rapide 3S



Caractéristiques techniques

Caractéristiques de débit

Débit à 3 bar	12.0 l/min
Perte de charge avec débit (0,2 l/s)	3 bar

Caractéristiques techniques

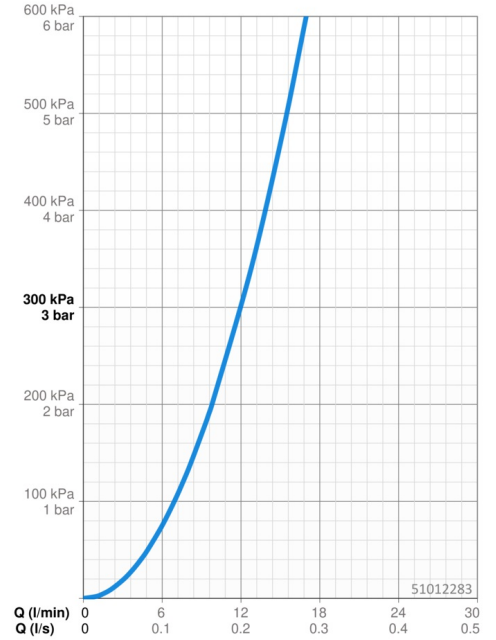
Taille DN (diamètre nominal)	DN15
Alimentation en eau chaude	max. +70°C
Pression de service	0.5-10 bar
Taille de raccord	G3/8
Saillie	219 mm
Dispositif de protection (EN1717)	AA
Matériau	brass

Règlementations

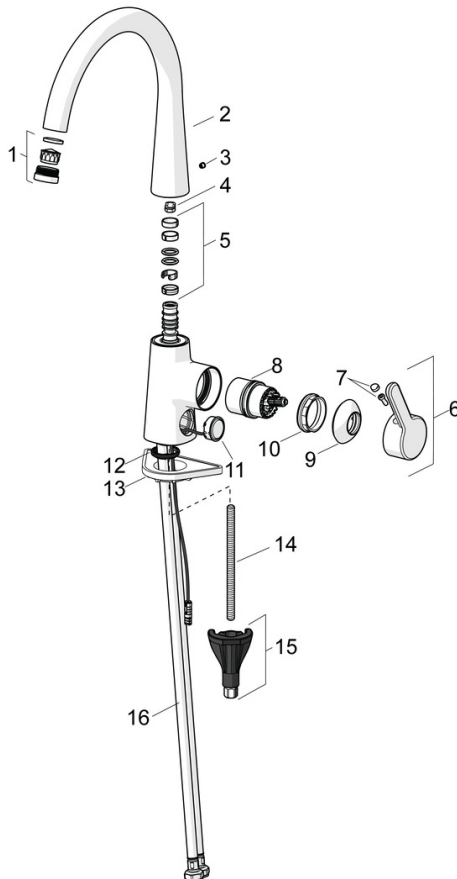
Norme EN	EN 817
Classe acoustique	I (ISO 3822)

Certificats et normes

DVGW	DW-6506DL0547
Déclaration de conformité	DoC
EPD	S-P-06396



Pièces de rechange



SP51012283

	Nom	Code
01	Aérateur et clé, M24x1, (2002-)	59912225
02	Bec haut	1013087V
02	Bec Arrêté	59914683
03	Butée de réglage	59913762
04	Limiteur de rotation pour bec, 60° / 0°	59914264
04	Limiteur de rotation pour bec, 120° Arrêté	59914429
05	Kit de joint pour bec	59914431
06	Levier	59914652
07	Capuchon	59914573
08	Cartouche	59914665
09	Chape	59914649
10	Écrou de maintien, M42x1.5, SW 38	59914128
11	Bouton brosse, 3 V	1004296V
12	Bague	59914591
13	Plaque de fixation	59910008
14	Vis, M8x1, L=130	59914474
15	Ensemble de fixation	59914475
16	Flexible d'alimentation, L=550, G3/8-M10x1 LH Arrêté	59914685
16	Flexible d'alimentation, L=550, G1/2-M10x1 LH, DN6 Arrêté	59914686