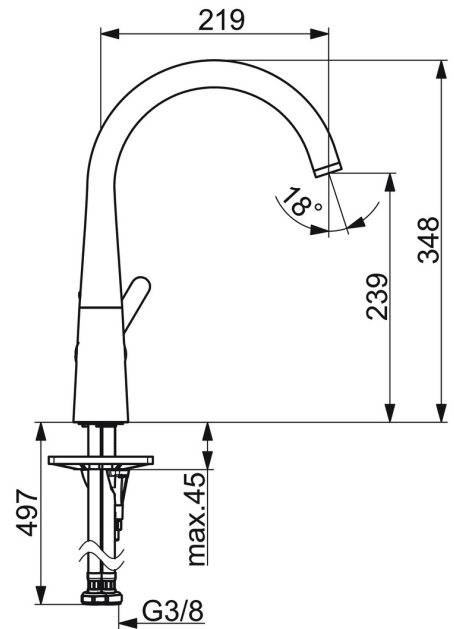
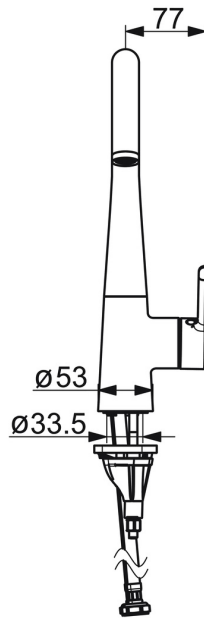
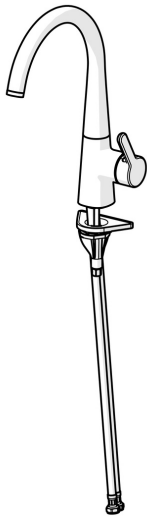


EAN: 4057304007033  
[static.hansa.com/51012283](http://static.hansa.com/51012283)



- Küche
- Einhebelmischer, Seitenbedient
- Standmontage
- Chrom
- Schwenkbarer Auslauf, Anschlag herausnehmbar
- CASCADE® Strahlregler
- Hebel mit W+K-Kennzeichnung, Einhandbedienhebel/Griff
- Temperaturbegrenzer
- ø 4.0 Steuerpatrone mit keramischen Dichtscheiben zur Wassermengen- und Temperatureinstellung
- Anschluss über flexible Druckschläuche
- HANSA 3S-Installation: System für sichere und schnelle Montage



## Technische Daten

### Durchflusseigenschaften

|   |                   |
|---|-------------------|
| Durchfluss bei 3 bar                          | <b>12.0 l/min</b> |
| Druckverlust bei einem Durchfluss von 0,2 l/s | <b>3 bar</b>      |

### Technische Eigenschaften

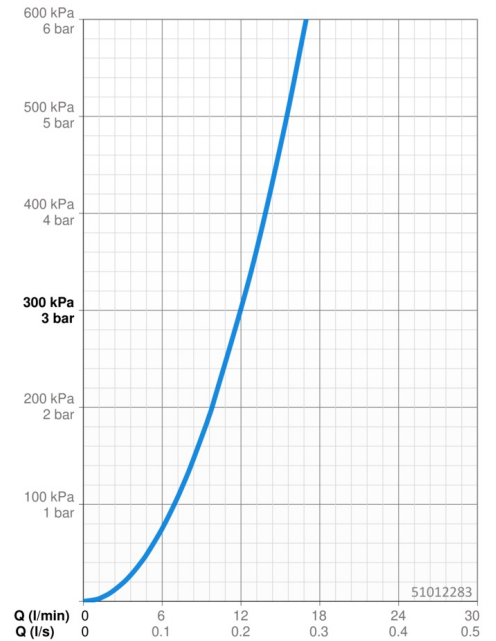
|                                |                   |
|--------------------------------|-------------------|
| DN-Größe (Nennmaß)             | <b>DN15</b>       |
| Warmwasserversorgung           | <b>max. +70°C</b> |
| Arbeitsdruck                   | <b>0.5-10 bar</b> |
| Anschlussgröße                 | <b>G3/8</b>       |
| Ausladung                      | <b>219 mm</b>     |
| Sicherungseinrichtung (EN1717) | <b>AA</b>         |
| Werkstoff                      | <b>Messing</b>    |

### Vorschriften

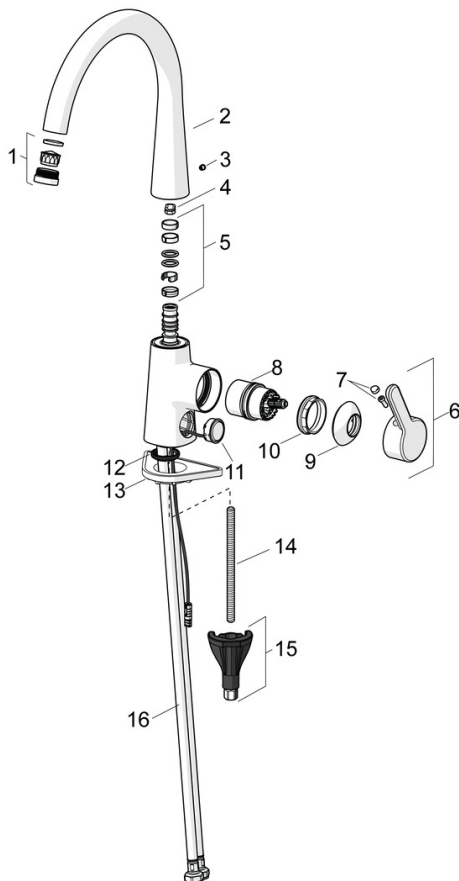
|                |                     |
|----------------|---------------------|
| EN Standard    | <b>EN 817</b>       |
| Geräuschklasse | <b>I (ISO 3822)</b> |

### Zulassungen und Deklarationen

|                       |                      |
|-----------------------|----------------------|
| DVGW                  | <b>DW-6506DL0547</b> |
| Konformitätserklärung | <b>DoC</b>           |
| EPD                   | <b>S-P-06396</b>     |



## Ersatzteile



### SP51012283

|    | Name  | Art.-Nr. |
|----|---|----------|
| 01 | Luftsprudler und Schlüssel, M24x1, (2002-)              | 59912225 |
| 02 | Auslauf hoch  | 1013087V |
| 02 | Auslauf Ausgelaufen                                     | 59914683 |
| 03 | Blindstopfen  | 59913762 |
| 04 | Begrenzer für Schwenkauslauf, 60° / 0°                  | 59914264 |
| 04 | Begrenzer für Schwenkauslauf, 120° Ausgelaufen          | 59914429 |
| 05 | Auslaufdichtung   | 59914431 |
| 06 | Hebel   | 59914652 |
| 07 | Dekorkappe  | 59914573 |
| 08 | Kartusche   | 59914665 |
| 09 | Abdeckkappe   | 59914649 |
| 10 | Spann-Mutter, M42x1.5, SW 38                            | 59914128 |
| 11 | Druckknopf, 3 V   | 1004296V |
| 12 | Bodendichtung   | 59914591 |
| 13 | PVC-Befestigungsplatte                                  | 59910008 |
| 14 | Befestigungsschraube, M8x1, L=130                       | 59914474 |
| 15 | Befestigungssatz  | 59914475 |
| 16 | Anschlußschlauch, L=550, G3/8-M10x1 LH Ausgelaufen      | 59914685 |
| 16 | Anschlußschlauch, L=550, G1/2-M10x1 LH, DN6 Ausgelaufen | 59914686 |