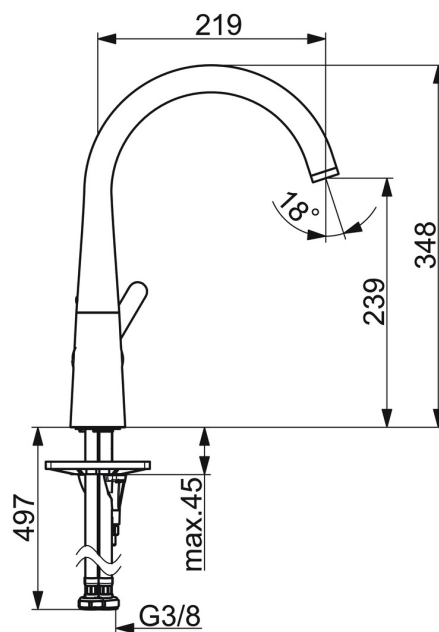
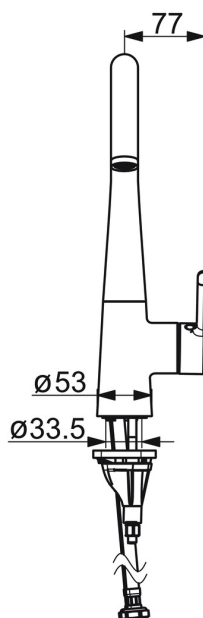
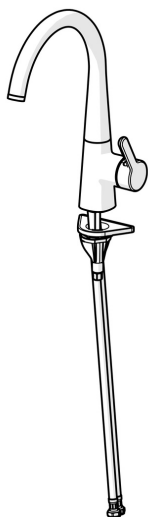


EAN: 4057304007033
static.hansa.com/51012283



- Kuchyně
- Jednopáková s bočním ovládním
- Stojánková
- Chrom
- Otočné výtokové rameno, Možnost omezení rozsahu otáčení
- CASCADE® aerátor
- Páka se symboly teplé a studené vody, Jedna ovládací páka / rukojeť
- Funkce pro nastavení maximální teploty a průtoku vody
- \varnothing 40 mm keramická kartuše pro ovládní teploty a průtoku vody
- Flexibilní připojovací hadice
- Instalační systém 3S pro bezpečné a jednoduché upevnění baterie



Technické údaje

Vlastnosti průtoku

| | |
|--------------------------------------|-------------------|
| Průtokové množství při 3 bar | 12.0 l/min |
| Tlaková ztráta při průtoku (0,2 l/s) | 3 bar |

Technické vlastnosti

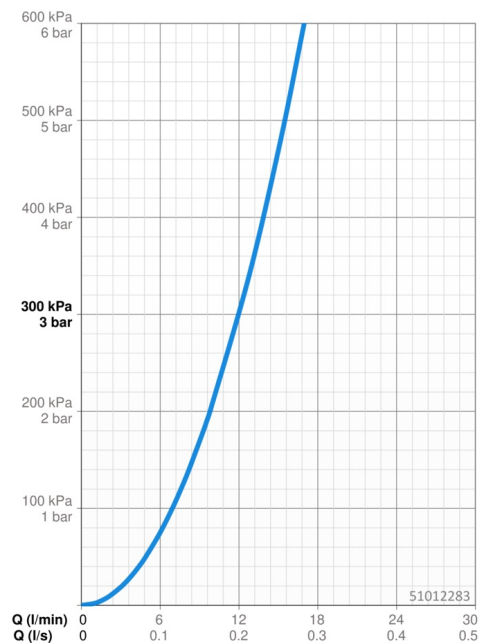
| | |
|---|-------------------|
| Velikost DN (jmenovitý rozměr) | DN15 |
| Zdroj teplé vody | max. +70°C |
| Pracovní tlak | 0.5-10 bar |
| Velikost přípojky | G3/8 |
| Projection | 219 mm |
| Zabezpečení proti zpětnému toku (ČSN EN 1717) | AA |
| Materiál | Mosaz |

Předpisy

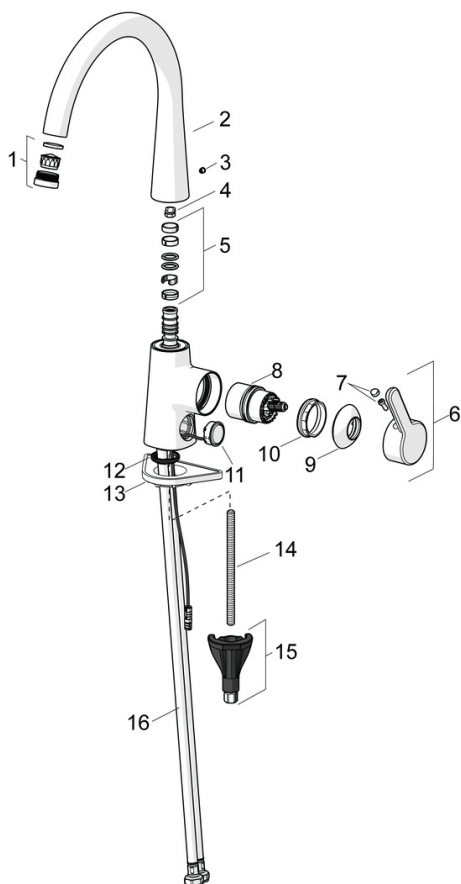
| | |
|-----------------|---------------------|
| Norma EN | EN 817 |
| Třída hlučnosti | I (ISO 3822) |

Schválení a Prohlášení

| | |
|--------------------|----------------------|
| DVGW | DW-6506DL0547 |
| Prohlášení o shodě | DoC |



Náhradní díly



SP51012283

| Název | Kód |
|---|----------|
| 01 Aerator a klíč, M24x1, (2002-) | 59912225 |
| 02 Vysoký výtokové rameno | 1013087V |
| 02 Výtokové rameno Ukončeno | 59914683 |
| 03 Vymezovací vložka | 59913762 |
| 04 Omezovač, 60° / 0° | 59914264 |
| 04 Omezovač, 120° Ukončeno | 59914429 |
| 05 Těsnění výtokového ramene | 59914431 |
| 06 Páka | 59914652 |
| 07 Záslepka | 59914573 |
| 08 Kartuše | 59914665 |
| 09 Krytka | 59914649 |
| 10 Upevňovací matice, M4x1,5, SW 38 | 59914128 |
| 11 Tlačítko, 3 V | 1004296V |
| 12 Těsnění | 59914591 |
| 13 Upevňovací destička | 59910008 |
| 14 Upevňovací šroub, M8x1, L=130 | 59914474 |
| 15 Upevňovací set | 59914475 |
| 16 Flexibilní hadička, L=550, G3/8-M10x1 LH Ukončeno | 59914685 |
| 16 Flexibilní hadička, L=550, G1/2-M10x1 LH, DN6 Ukončeno | 59914686 |