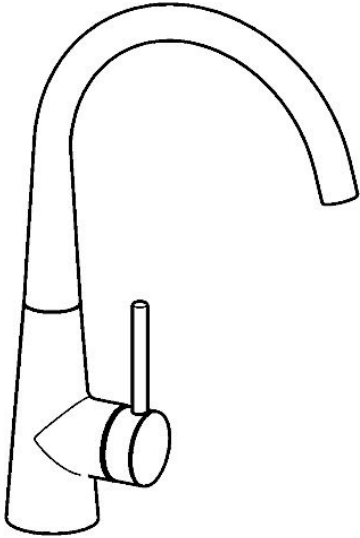


EAN: 4015474188006
static.hansa.com/51012277

- Cuisine
- Commande latérale
- Montage sur plaque
- Chrome
- CASCADE®

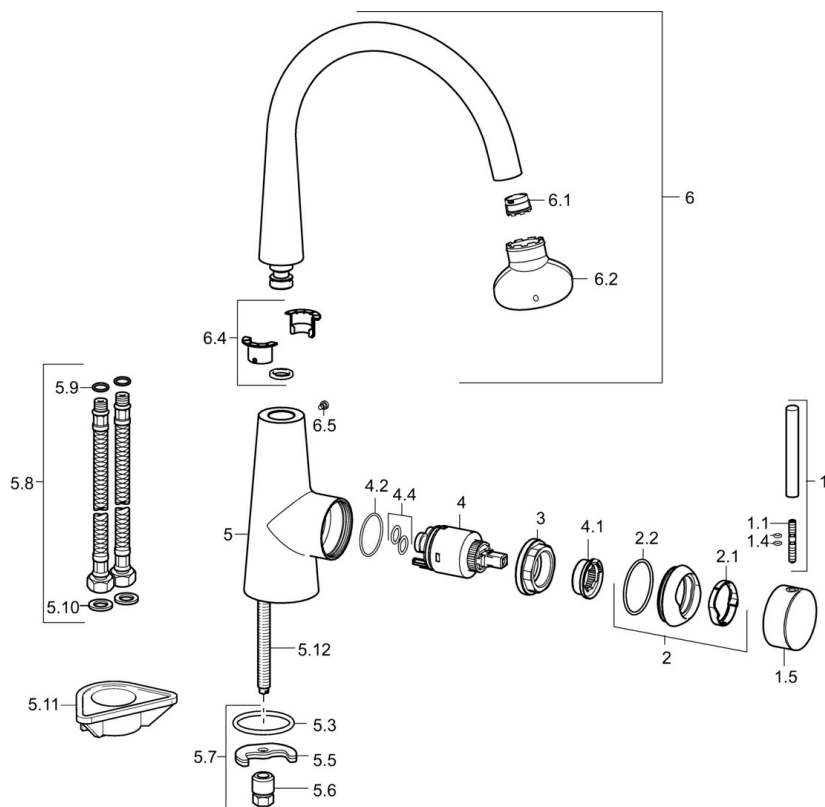


Caractéristiques techniques

Caractéristiques techniques

Taille DN (diamètre nominal)	DN15
Alimentation en eau chaude	max. +80°C
Pression de service	0.5-10 bar
Dispositif de protection (EN1717)	AA

Pièces de rechange



SP51012273

	Nom	Code
1	Levier, 70 mm	59913331
1.1	Vis, M5x35	59913299
1.4	Joint, d 3x1.5	59913100
1.5	Capuchon Noir Arrêté	59913329
1.5	Capuchon Blanc Arrêté	59913330
1.5	Capuchon	59913328
2	Chape	59913364
2.1	Bague glissante	59913363
2.2	Joint, d 38x2	59913212
3	Vis, M42x1, SW34	59913365
4	Cartouche, 3.5 Eco	59912324
4	Cartouche, 3.5 Classic	59913075
4.1	Temperature adjustment limiter	59912325
4.2	Joint, d 28.24x2.62 Arrêté	59912590
4.4	Joint, d 10.10x1.60 Arrêté	59905072
5.3	Joint, d 36.09x d 3.53	59913396
5.5	Fixing plate	59904765
5.6	Vis, M8x1, SW13	59904766
5.7	Ensemble de fixation	59910749
5.8	Flexible d'alimentation, L=500, G3/8-M10x1	59911767
5.9	Joint, d 7.65x1.78	59902337
5.10	Joint, 9.5x14.4x2	59912551
5.11	Plaque de fixation	59910008
5.12	Vis, M8x1, L=140	59912474
6	Bec	59913487
6.1	Aérateur, M18.5x1 ATJ	59913488
6.2	Clé pour aérateur, M18.5	59913367
6.4	Set de fixation pour bec	59911884
6.5	Vis, M4x7	59902075
6.12	Capuchon Noir Arrêté	59913333
N.I.	Clef, SW30/34	59912108