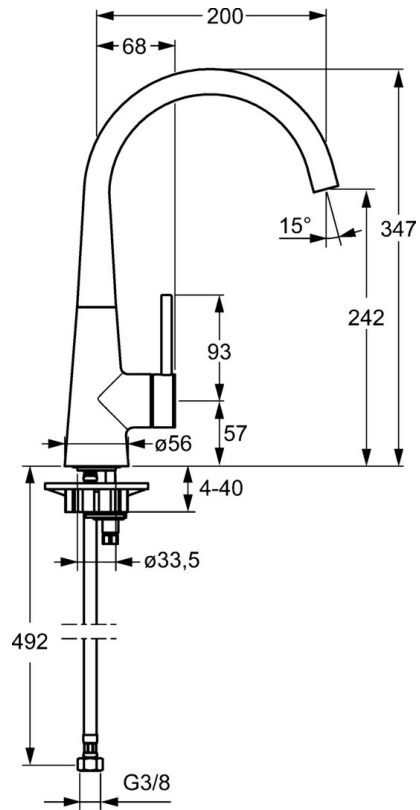
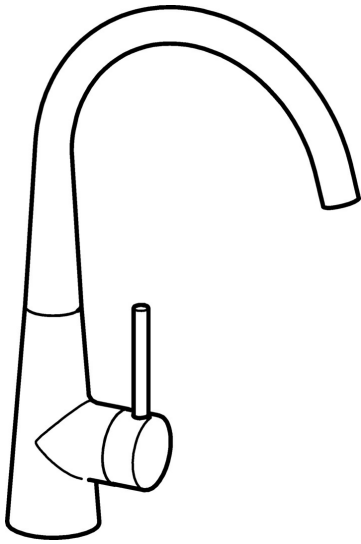


EAN: 4015474187443
static.hansa.com/51012273



- Cucina
- Leva laterale
- Montaggio d'appoggio
- Cromo
- Bocca orientabile
- Rompigetto integrato
- Leva con simbolo F+C, Leva pin, Leva/Manopola monocomando
- Limitatore di temperatura, Limitatore di temperatura regolabile
- Cartuccia a dischi ceramici \varnothing 35mm
- Collegamento con flessibili
- Ottone DZR



Dati tecnici

Caratteristiche flusso

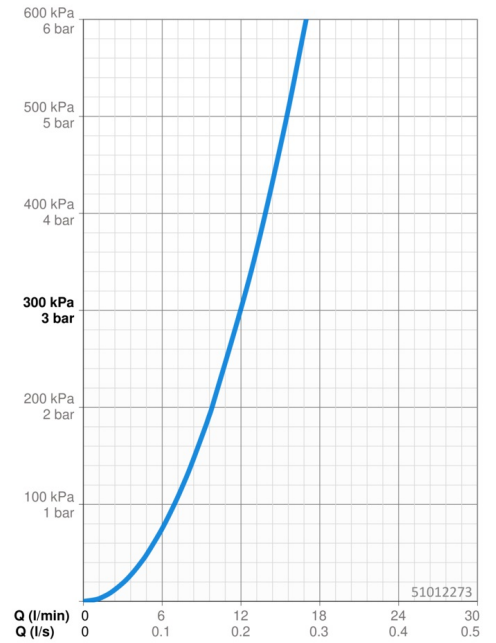
Portata 3 bar	12.0 l/min
Perdita di pressione con portata (0,2 l/s)	3 bar

Caratteristiche tecniche

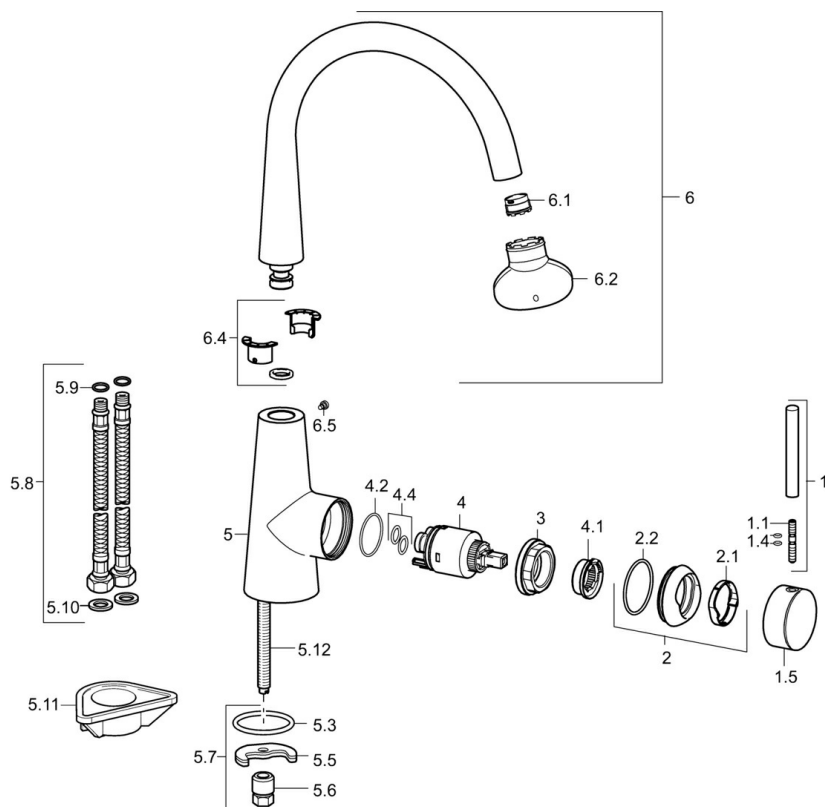
Misura DN (dimensione nominale)	DN15
Fornitura di acqua calda	max. +70°C
Pressione di esercizio	1-10 bar
Misura della connessione	G3/8
Projection	200 mm
Backflow prevention (EN1717)	AA
Materiale	Ottone

Norme

Standard EN	EN 817
Classe di rumorosità	I (ISO 3822)



Parti di ricambio



SP51012273

	Nome	Codice
1	Leva, 70 mm	59913331
1.1	Screw, M5x35	59913299
1.4	O-ring, d 3x1.5	59913100
1.5	Cappuccio Nero Fuori produzione	59913329
1.5	Cappuccio Bianco Fuori produzione	59913330
1.5	Cappuccio Cromo	59913328
2	Cappuccio Cromo	59913364
2.1	Anello glassato	59913363
2.2	O-ring, d 38x2	59913212
3	Screw, M42x1, SW34	59913365
4	Cartuccia, 3.5 Eco	59912324
4	Cartuccia, 3.5 Classic	59913075
4.1	Temperature adjustment limiter	59912325
4.2	O-ring, d 28.24x2.62 Fuori produzione	59912590
4.4	O-ring, d 10.10x1.60 Fuori produzione	59905072
5.3	O-ring, d 36.09x d 3.53	59913396
5.5	Fixing plate	59904765
5.6	Screw, M8x1, SW13	59904766
5.7	Set di fissaggio	59910749
5.8	Cannette flessibili, L=500, G3/8-M10x1	59911767
5.9	O-ring, d 7.65x1.78	59902337
5.10	Giunto, 9.5x14.4x2	59912551
5.11	Base per fissaggio	59910008
5.12	Viti di fissaggio, M8x1, L=140	59912474
6	Bocca Cromo	59913487
6.1	Aeratore, M18.5x1 ATJ	59913488
6.2	Chiave per aeratore, M18.5	59913367
6.4	Kit di guarnizione	59911884
6.5	Screw, M4x7	59902075
6.12	Cappuccio Nero Fuori produzione	59913333
N.I.	Chiave, SW30/34	59912108