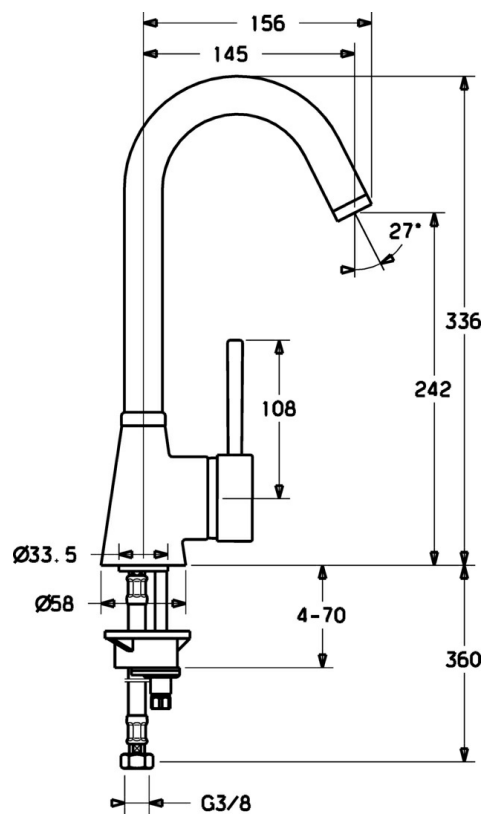


EAN: 4015474032682
static.hansa.com/51012201



- Cucina
- Leva laterale
- Montaggio d'appoggio
- Cromo
- Leva/Manopola monocomando, Leva con simbolo F+C



Dati tecnici

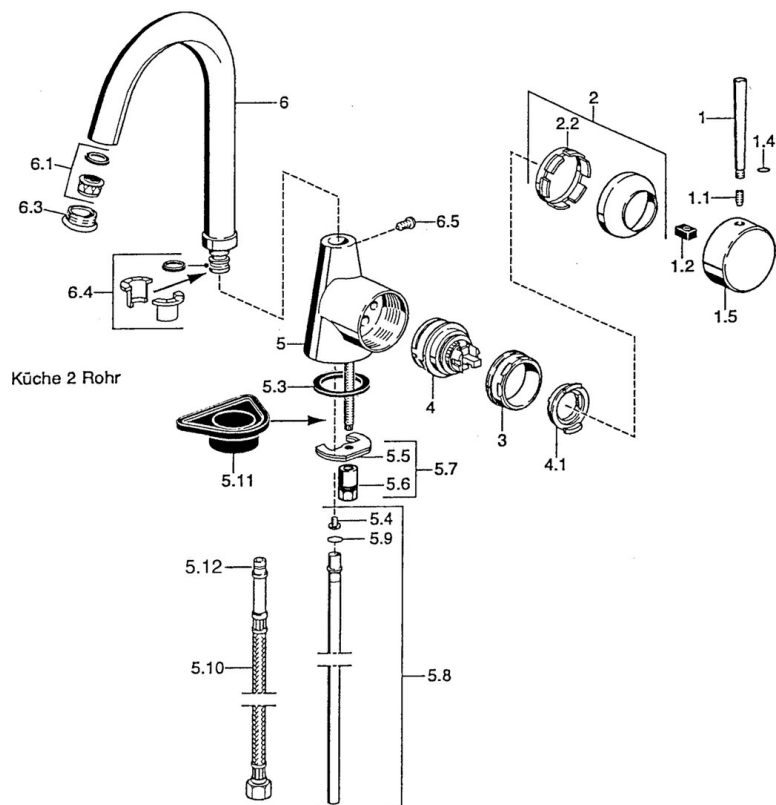
Caratteristiche tecniche

Fornitura di acqua calda	max. +80°C
Pressione di esercizio	0.5-10 bar
Backflow prevention (EN1717)	AA
Materiale	Ottone

Norme

Standard EN	EN 817
-------------	---------------

Parti di ricambio



SP51012101

	Nome	Codice
1	Leva, 60 mm Cromo Fuori produzione	59911882
1	Leva, L=60 Blu Fuori produzione	59912148
1	Leva, 80 mm Cromo Fuori produzione	59912122
1.1	Screw, M5x8, SW2.5	59904755
1.2	Adattatore	59904778
1.4	O-ring, d 6x1	59912136
1.5	Cappuccio Cromo Fuori produzione	59911885
2	Cappuccio Cromo	59906563
2.2	Manicotto di fissaggio	59906695
3	Vite eye, M50x1, SW45	59904775
4	Cartuccia, 4.8 eco	59904601
4.1	Hot water limiter	59904759
5.3	Giunto, 37x48x3.5	59911422
5.4	Attachment clamp Fuori produzione	59911416
5.5	Fixing plate	59904765
5.6	Screw, M8x1, SW13	59904766
5.7	Set di fissaggio	59910749
5.8	, d 10 mm, L=413	59911423
5.9	O-ring, 9x2	59905095
5.10	Cannette flessibili, L=430, G3/8-M10x1	59912515
5.10	Cannette flessibili, L=370, G3/8 Fuori produzione	59911626
5.11	Base per fissaggio	59910008
6	Bocca Cromo Fuori produzione	59911881
6.1	Aeratore, M22/24 A	59902081
6.3	Aeratore e chiave, M24x1, (2002-) Cromo	59912225
6.3	Aeratore, M24x1, (-2002) Cromo Fuori produzione	59912011
6.4	Kit di guarnizione	59911884
6.5	Screw, M4x7	59902075
N.I.	Chiave per aeratore, (2002-)	59912228