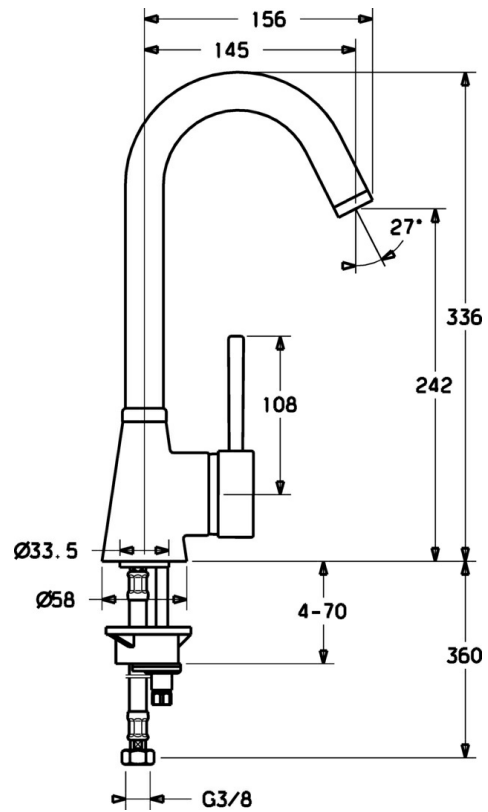


EAN: 4015474032682
static.hansa.com/51012201



- Küche
- Einhebelmischer, Seitenbedient
- Standmontage
- Chrom
- Einhandbedienhebel/Griff, Hebel mit W+K-Kennzeichnung



Technische Daten

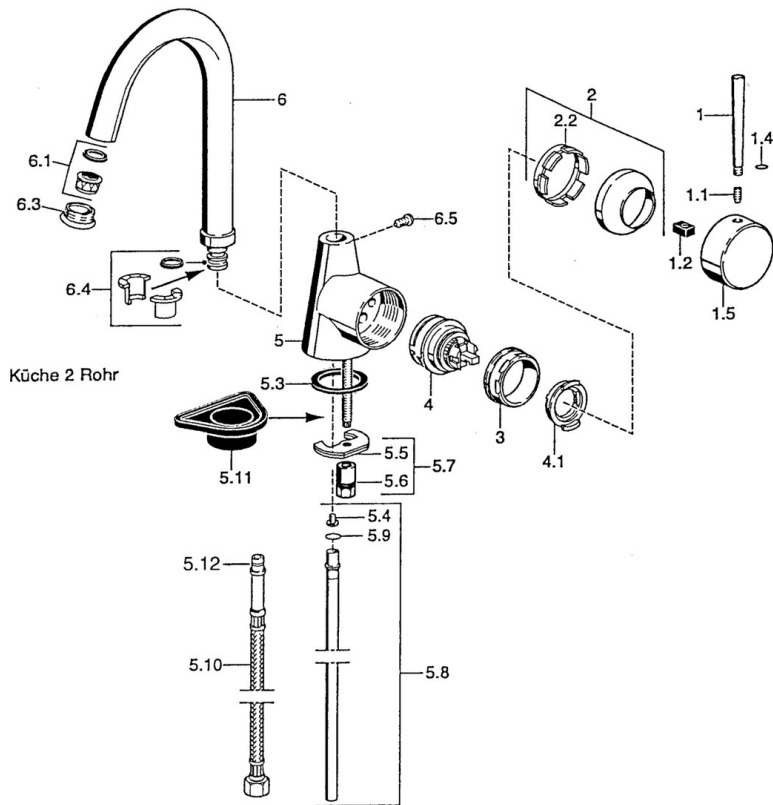
Technische Eigenschaften

Warmwasserversorgung	max. +80°C
Arbeitsdruck	0.5-10 bar
Sicherungseinrichtung (EN1717)	AA
Werkstoff	Messing

Vorschriften

EN Standard	EN 817
-------------	---------------

Ersatzteile



SP51012101

	Name	Art.-Nr.
1	Hebel, 60 mm Ausgelaufen	59911882
1	Hebel, L=60 Blau Ausgelaufen	59912148
1	Hebel, 80 mm Ausgelaufen	59912122
1.1	Schraube, M5x8, SW2.5	59904755
1.2	Kunststoffadapter	59904778
1.4	O-Ring, d 6x1	59912136
1.5	Abdeckkappe Ausgelaufen	59911885
2	Abdeckkappe	59906563
2.2	Befestigungshülse	59906695
3	Ringschraube, M50x1, SW45	59904775
4	Kartusche, 4.8 eco	59904601
4.1	Warmwasser Begrenzer	59904759
5.3	Dichtung, 37x48x3.5	59911422
5.4	Befestigungsklammer Ausgelaufen	59911416
5.5	Befestigungsplatte	59904765
5.6	Schraube, M8x1, SW13	59904766
5.7	Befestigungssatz	59910749
5.8	Rohr, d 10 mm, L=413	59911423
5.9	O-Ring, 9x2	59905095
5.10	Anschlußschlauch, L=430, G3/8-M10x1	59912515
5.10	Anschlußschlauch, L=370, G3/8 Ausgelaufen	59911626
5.11	PVC-Befestigungsplatte	59910008
6	Auslauf Ausgelaufen	59911881
6.1	Luftsprudler, M22/24 A	59902081
6.3	Luftsprudler und Schlüssel, M24x1, (2002-)	59912225
6.3	Luftsprudler, M24x1, (-2002) Ausgelaufen	59912011
6.4	DichtungsKit	59911884
6.5	Schraube, M4x7	59902075
N.I.	Schlüssel für Luftsprudler, (2002-)	59912228