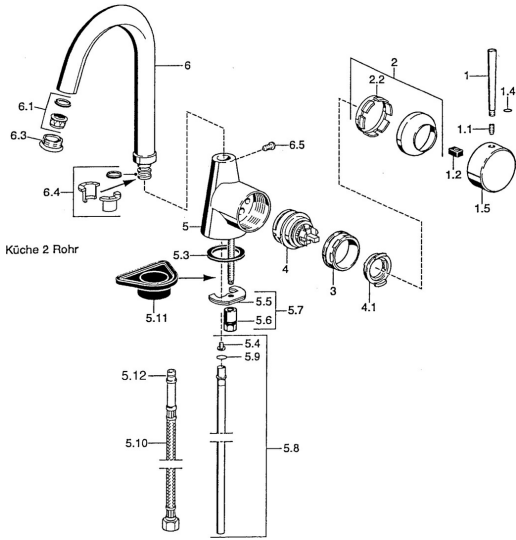


EAN: 4015474032538
static.hansa.com/5101210197



- Cuisine
- Commande latérale

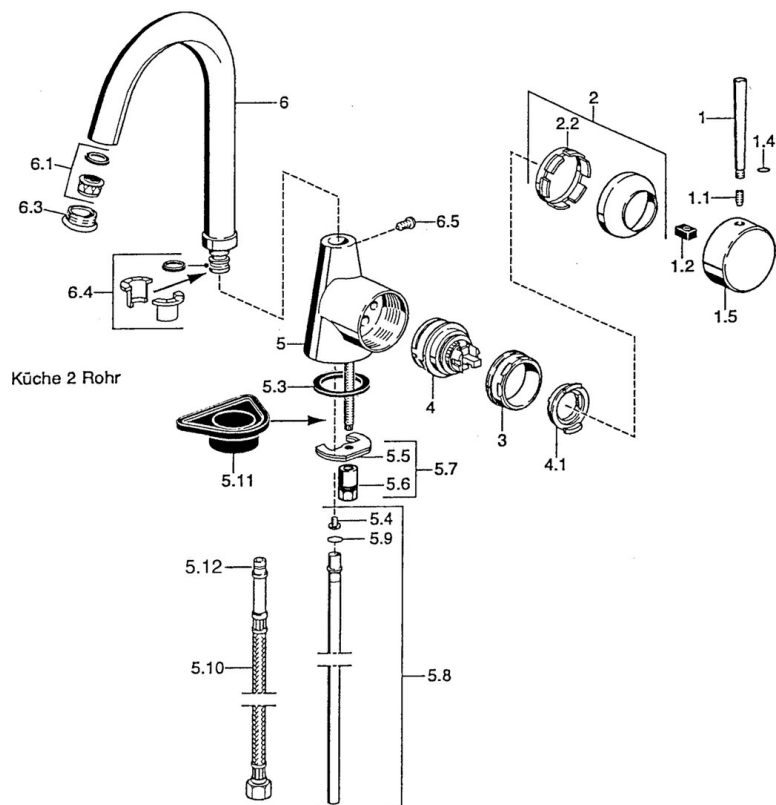
- Montage sur plage

Caractéristiques techniques

Caractéristiques techniques

| | |
|----------------------------|-------------------|
| Alimentation en eau chaude | max. +80°C |
| Pression de service | 0.5-10 bar |
| Matériau | brass |

Pièces de rechange



SP51012101

| | Nom | Code |
|------|---|----------|
| 1 | Levier, 60 mm Arrêté | 59911882 |
| 1 | Levier, L=60 Bleu Arrêté | 59912148 |
| 1 | Levier, 80 mm Arrêté | 59912122 |
| 1.1 | Vis, M5x8, SW2.5 | 59904755 |
| 1.2 | Kit de joints pour bec | 59904778 |
| 1.4 | Joint, d 6x1 | 59912136 |
| 1.5 | Capuchon Arrêté | 59911885 |
| 2 | Chape | 59906563 |
| 2.2 | Manchon de fixation | 59906695 |
| 3 | Vis Loop, M50x1, SW45 | 59904775 |
| 4 | Cartouche, 4.8 eco | 59904601 |
| 4.1 | Hot water limiter | 59904759 |
| 5.3 | Joint, 37x48x3.5 | 59911422 |
| 5.4 | Attachment clamp Arrêté | 59911416 |
| 5.5 | Fixing plate | 59904765 |
| 5.6 | Vis, M8x1, SW13 | 59904766 |
| 5.7 | Ensemble de fixation | 59910749 |
| 5.8 | Tuyau, d 10 mm, L=413 | 59911423 |
| 5.9 | Joint, 9x2 | 59905095 |
| 5.10 | Flexible d'alimentation, L=430, G3/8-M10x1 | 59912515 |
| 5.10 | Flexible d'alimentation, L=370, G3/8 Arrêté | 59911626 |
| 5.11 | Plaque de fixation | 59910008 |
| 6 | Bec Arrêté | 59911881 |
| 6.1 | Aérateur, M22/24 A | 59902081 |
| 6.3 | Aérateur et clé, M24x1, (2002-) | 59912225 |
| 6.3 | Aérateur, M24x1, (-2002) Arrêté | 59912011 |
| 6.4 | Set de fixation pour bec | 59911884 |
| 6.5 | Vis, M4x7 | 59902075 |
| N.I. | Clé pour aérateur, (2002-) | 59912228 |