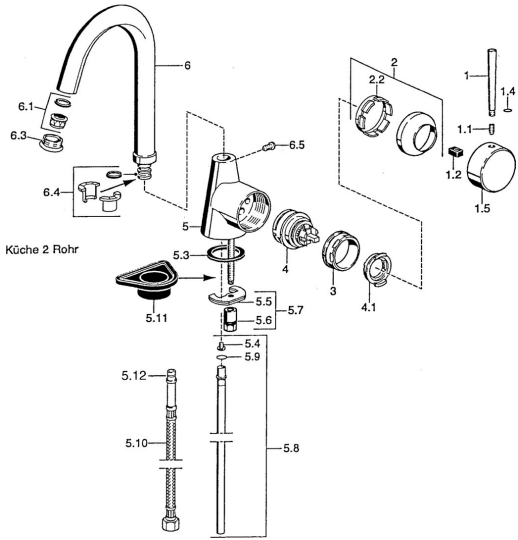


EAN: 4015474032446  
[static.hansa.com/51012101](http://static.hansa.com/51012101)



- Cuisine
- Commande latérale

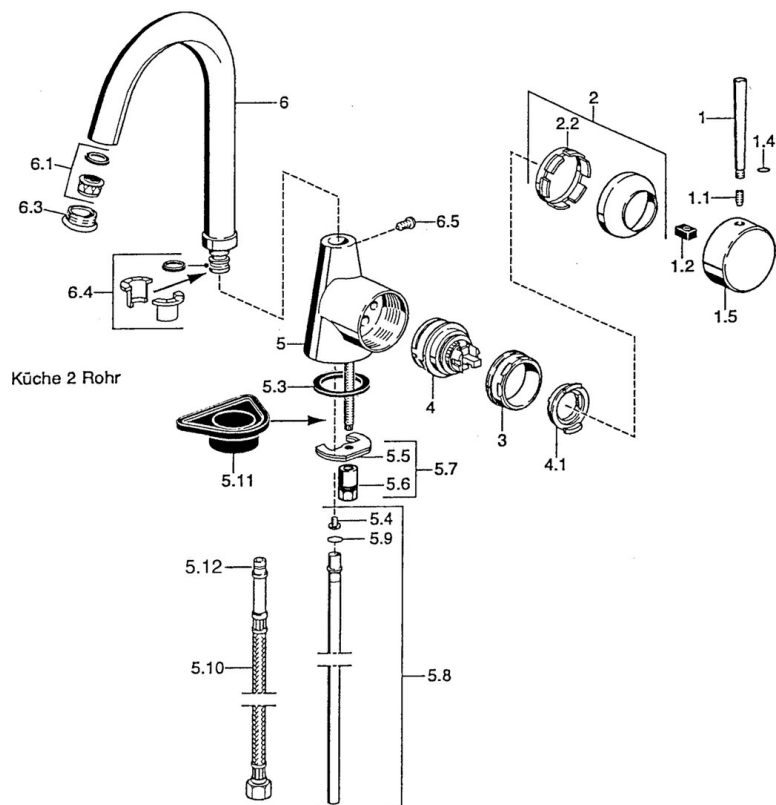
- Montage sur plaque
- Chrome

## Caractéristiques techniques

### Caractéristiques techniques

Alimentation en eau chaude	<b>max. +80°C</b>
Pression de service	<b>0.5-10 bar</b>
Matériau	<b>brass</b>

## Pièces de rechange



### SP51012101

	Nom	Code
1	Levier, 60 mm Arrêté	59911882
1	Levier, L=60 Bleu Arrêté	59912148
1	Levier, 80 mm Arrêté	59912122
1.1	Vis, M5x8, SW2.5	59904755
1.2	Kit de joints pour bec	59904778
1.4	Joint, d 6x1	59912136
1.5	Capuchon Arrêté	59911885
2	Chape	59906563
2.2	Manchon de fixation	59906695
3	Vis Loop, M50x1, SW45	59904775
4	Cartouche, 4.8 eco	59904601
4.1	Hot water limiter	59904759
5.3	Joint, 37x48x3.5	59911422
5.4	Attachment clamp Arrêté	59911416
5.5	Fixing plate	59904765
5.6	Vis, M8x1, SW13	59904766
5.7	Ensemble de fixation	59910749
5.8	Tuyau, d 10 mm, L=413	59911423
5.9	Joint, 9x2	59905095
5.10	Flexible d'alimentation, L=430, G3/8-M10x1	59912515
5.10	Flexible d'alimentation, L=370, G3/8 Arrêté	59911626
5.11	Plaque de fixation	59910008
6	Bec Arrêté	59911881
6.1	Aérateur, M22/24 A	59902081
6.3	Aérateur et clé, M24x1, (2002-)	59912225
6.3	Aérateur, M24x1, (-2002) Arrêté	59912011
6.4	Set de fixation pour bec	59911884
6.5	Vis, M4x7	59902075
N.I.	Clé pour aérateur, (2002-)	59912228