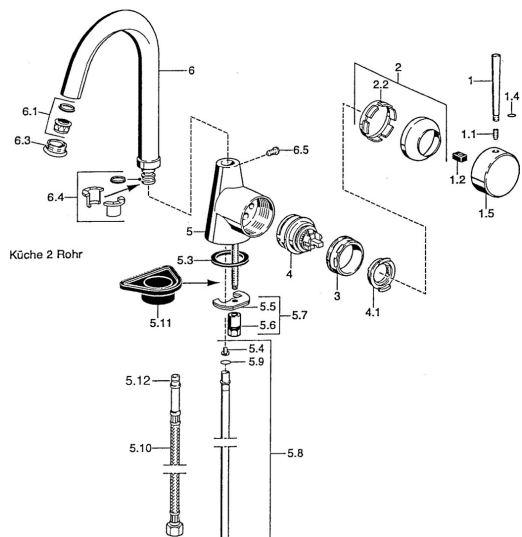


EAN: 4015474005471
static.hansa.com/5101210097



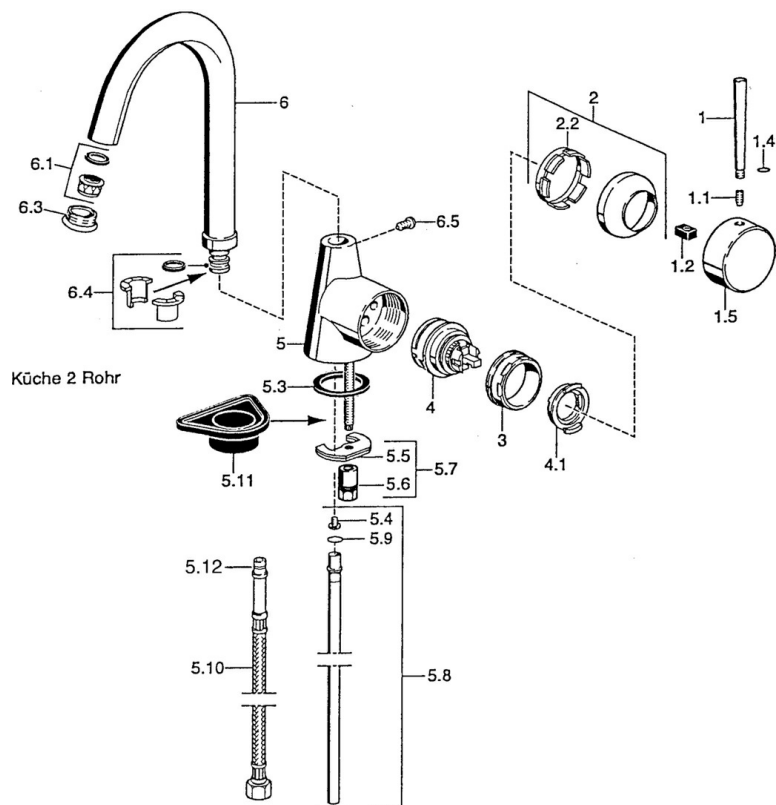
- Kuchyně
- Stojánková
- Jednopáková s bočním ovládním

Technické údaje

Technické vlastnosti

Zdroj teplé vody	max. +80°C
Pracovní tlak	0.5-10 bar
Materiál	Mosaz

Náhradní díly



SP51012101

	Název	Kód
1	Páka, 60 mm Ukončeno	59911882
1	Páka, L=60 Modrá Ukončeno	59912148
1	Páka, 80 mm Ukončeno	59912122
1.1	Šroub, M5x8, SW2.5	59904755
1.2	Kluzné pouzdro (osazené)	59904778
1.4	O-kroužek, d 6x1	59912136
1.5	Víko Ukončeno	59911885
2	Krytka	59906563
2.2	Upevňovací objímka	59906695
3	Oční šroub, M50x1, SW45	59904775
4	Kartuše, 4.8 eco	59904601
4.1	Hot water limiter	59904759
5.3	Těsnění, 37x48x3.5	59911422
5.4	Attachment clamp Ukončeno	59911416
5.5	Upevňovací deska	59904765
5.6	Šroub, M8x1, SW13	59904766
5.7	Upevňovací set	59910749
5.8	Roura, d 10 mm, L=413	59911423
5.9	O-kroužek, 9x2	59905095
5.10	Flexibilní hadička, L=430, G3/8-M10x1	59912515
5.10	Flexibilní hadička, L=370, G3/8 Ukončeno	59911626
5.11	Upevňovací destička	59910008
6	Výtokové rameno Ukončeno	59911881
6.1	Aerator, M22/24 A	59902081
6.3	Aerator a klíč, M24x1, (2002-)	59912225
6.3	Aerator, M24x1, (-2002) Ukončeno	59912011
6.4	Těsnící sada	59911884
6.5	Šroub, M4x7	59902075
N.I.	Klíč k aerátoru, (2002-)	59912228