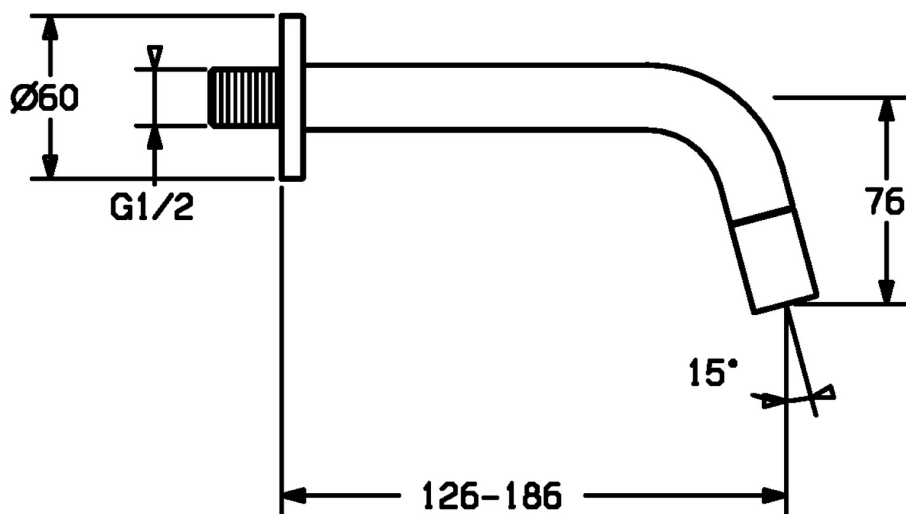
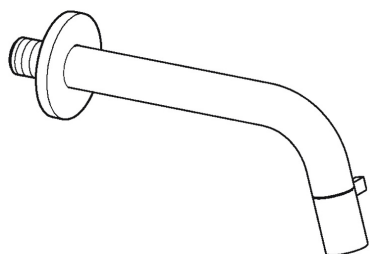


EAN: 4057304015779
static.hansa.com/5096810133



- Public & Semi-public, Industry
- Monocommande
- Montage mural
- Mat noir
- Bec fixe
- CACHÉ® - Mousseur intégré directement dans la robinetterie
- Levier monocommande
- Cartouche céramique de débit
- Flexible unique pour raccordement eau froide ou pré-mitigée
- Peut être raccourci, Corps en laiton DZR



Caractéristiques techniques

Caractéristiques de débit

Débit à 3 bar	6.0 l/min
Perte de charge avec débit (0,1 l/s)	3 bar

Caractéristiques techniques

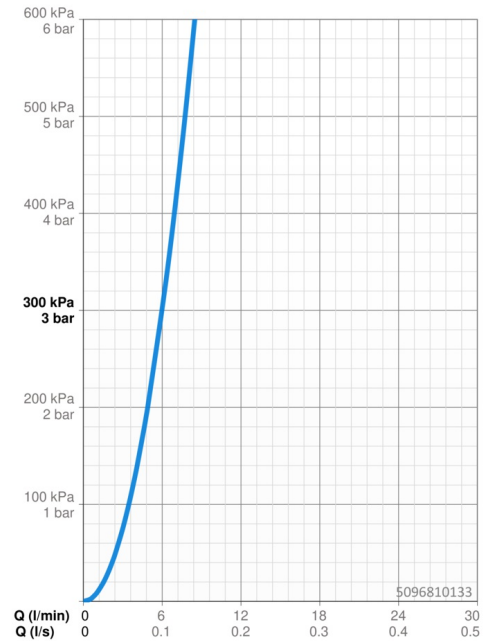
Taille DN (diamètre nominal)	DN15
Alimentation en eau chaude	max. +80°C
Pression de service	0.5-10 bar
Taille de raccord	G1/2
Saillie	126-186 mm
Dispositif de protection (EN1717)	AA
Matériau	brass

Règlementations

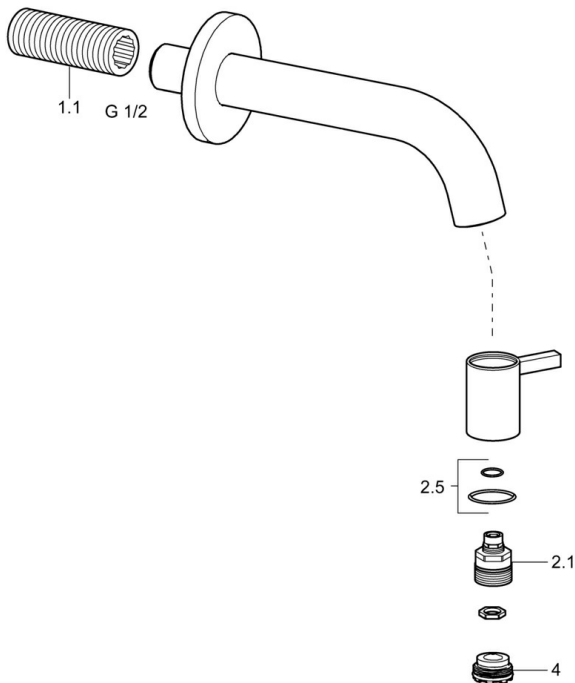
Norme EN	EN 817
----------	---------------

Certificats et normes

KIWA	K100538/01
Déclaration de conformité	DoC



Pièces de rechange



SP5086810133

	Nom	Code
1.1	Nipple Arrêté	59905534
2.1	Tête	59913323
2.5	Joint torique	59913320
4	Aérateur, M21.5x1, JR Z, (-2014)	59913318
4.1	Clé pour aérateur, M21.5x1	59913133