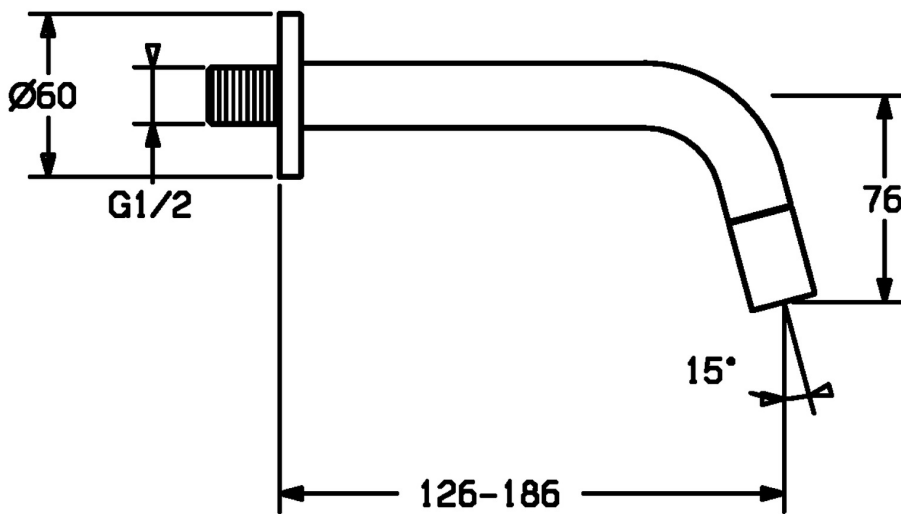
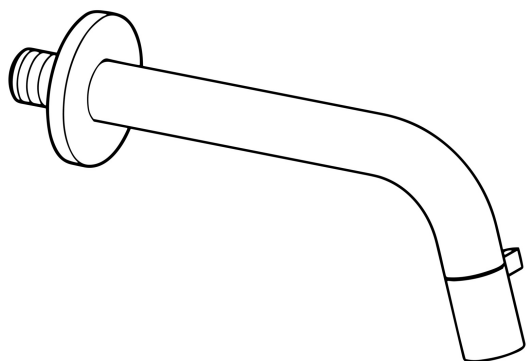


EAN: 4015474171725
static.hansa.com/50968101



- Settore pubblico e semipubblico, Settore industriale
- Monocomando
- Montaggio a parete
- Cromo
- Bocca fissa
- Rompigetto integrato
- Leva/Manopola monocomando
- Vitone ceramico
- Flessibile unico per acqua fredda o premiscelata
- Tubo accorciabile, Ottone DZR



Dati tecnici

Caratteristiche flusso

Portata 3 bar	6.0 l/min
Perdita di pressione con portata (0,1 l/s)	3 bar

Caratteristiche tecniche

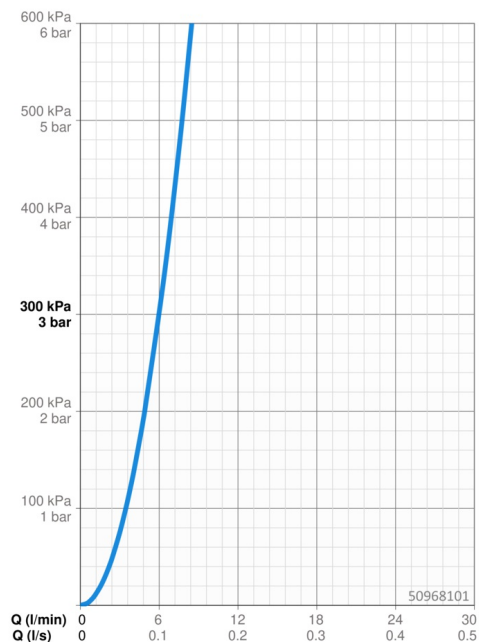
Misura DN (dimensione nominale)	DN15
Fornitura di acqua calda	max. +80°C
Pressione di esercizio	0.5-10 bar
Misura della connessione	G1/2
Projection	126-186 mm
Backflow prevention (EN1717)	AA
Materiale	Ottone

Norme

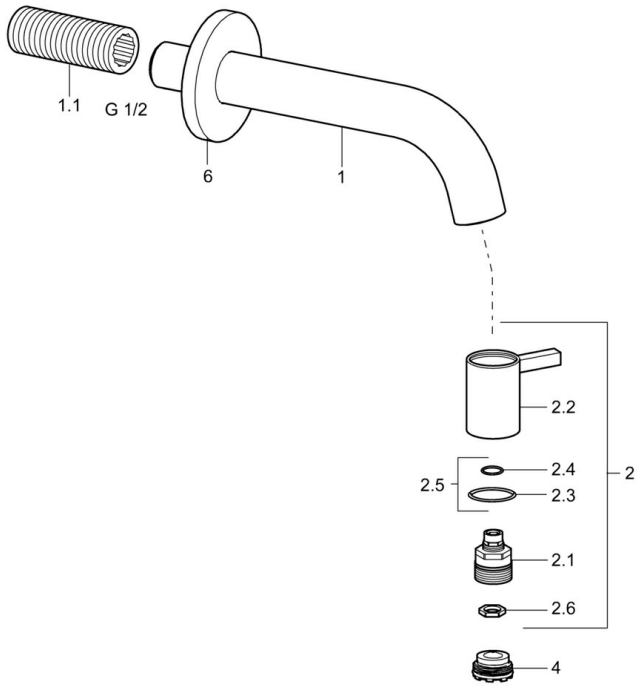
Standard EN	EN 817
-------------	---------------

Certificati/Dichiarazioni

KIWA	K100538/01
Dichiarazione di conformità	DoC



Parti di ricambio



SP50868101

	Nome	Codice
1.1	Nipplo Fuori produzione	59905534
2	Vitone Cromo	59913321
2.1	Vitone	59913323
2.2	Leva Cromo	59913322
2.5	O-ring	59913320
4	Aeratore, M21.5x1, JR Z, (-2014)	59913318
4.1	Chiave per aeratore, M21.5x1	59913133
6	Piastra Cromo	59913319
N.I.	Aeratore, M21.5x1	59913598