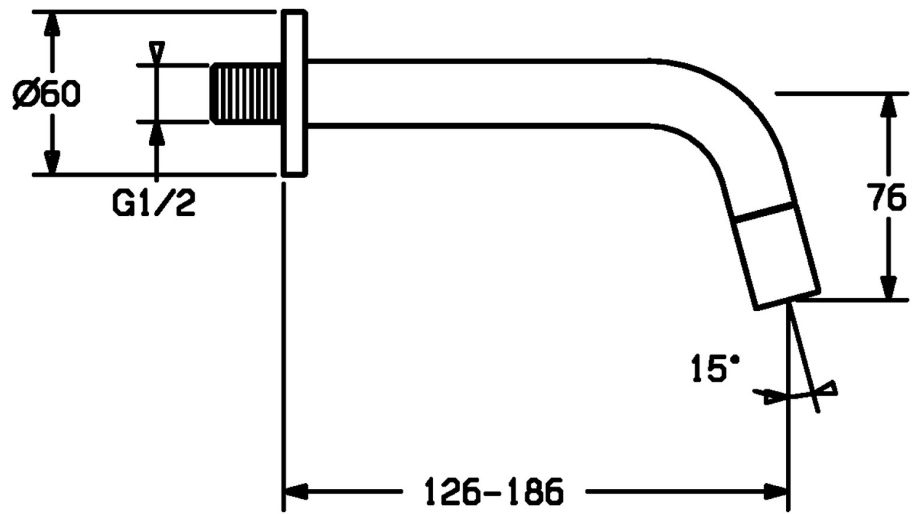
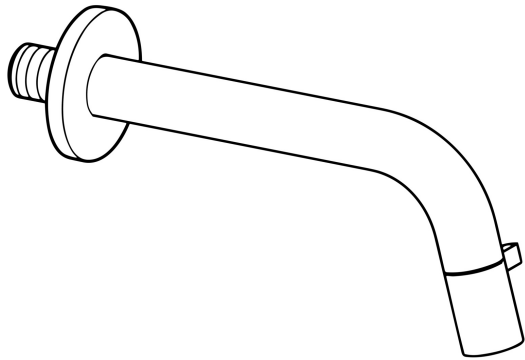


EAN: 4015474171725  
[static.hansa.com/50968101](http://static.hansa.com/50968101)



- Public & Semi-public, Industry
- Monocommande
- Montage mural
- Chrome
- Bec fixe
- CACHÉ® - Mousseur intégré directement dans la robinetterie
- Levier monocommande
- Cartouche céramique de débit
- Flexible unique pour raccordement eau froide ou pré-mitigée
- Peut être raccourci, Corps en laiton DZR



## Caractéristiques techniques

### Caractéristiques de débit

Débit à 3 bar	<b>6.0 l/min</b>
Perte de charge avec débit (0,1 l/s)	<b>3 bar</b>

### Caractéristiques techniques

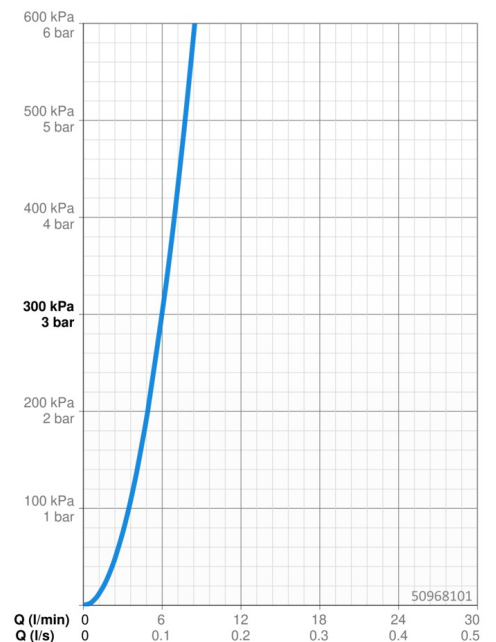
Taille DN (diamètre nominal)	<b>DN15</b>
Alimentation en eau chaude	<b>max. +80°C</b>
Pression de service	<b>0.5-10 bar</b>
Taille de raccord	<b>G1/2</b>
Saillie	<b>126-186 mm</b>
Dispositif de protection (EN1717)	<b>AA</b>
Matériau	<b>brass</b>

### Règlementations

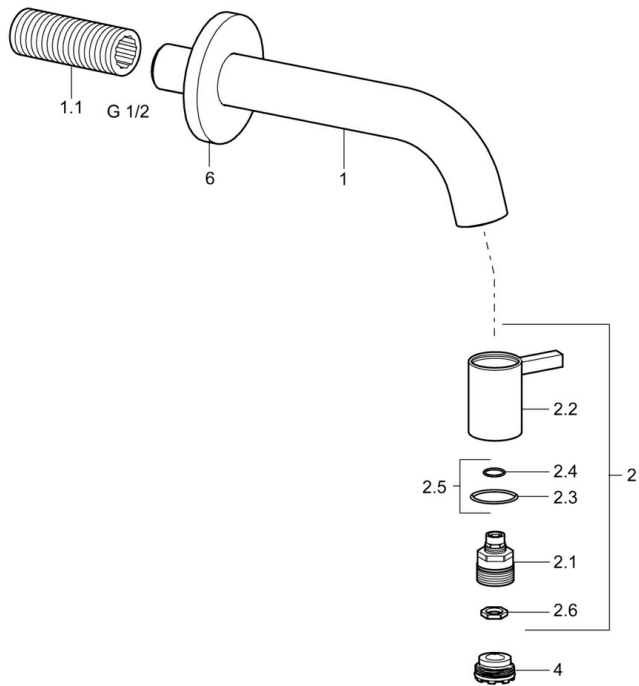
Norme EN	<b>EN 817</b>
----------	---------------

### Certificats et normes

KIWA	<b>K100538/01</b>
Déclaration de conformité	<b>DoC</b>



## Pièces de rechange



### SP50868101

	Nom	Code
1.1	Nipple Arrêté	59905534
2	Tête	59913321
2.1	Tête	59913323
2.2	Levier	59913322
2.5	Joint torique	59913320
4	Aérateur, M21.5x1, JR Z, (-2014)	59913318
4.1	Clé pour aérateur, M21.5x1	59913133
6	Rosaces	59913319
N.I.	Aérateur, M21.5x1	59913598