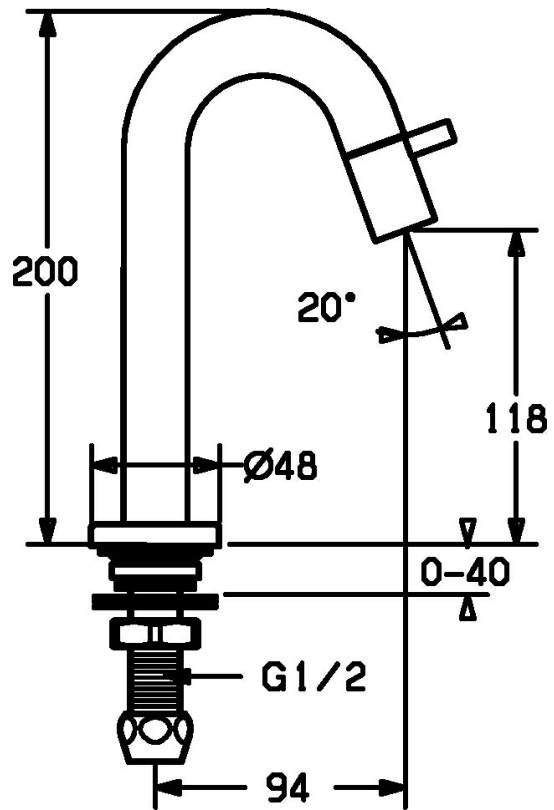
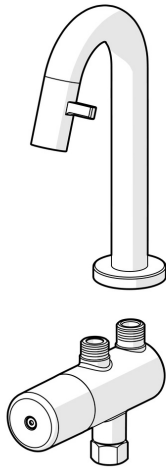


EAN: 4015474171749
static.hansa.com/50938191



mit HANSAMINIMAT

- öffentliche & halböffentliche Bereiche
- Einhebelmischer
- Standmontage
- Chrom
- Feststehender Auslauf
- CACHÉ® Strahlregler, ohne Mundstück direkt in den Armaturenauslauf geschraubt
- Einhandbedienhebel/Griff
- Oberteil mit keramischen Dichtscheiben zur Wassermengeneinstellung für einen Abgang, Rückflussverhinderer, Thermostatkartusche zur Temperaturreglung
- 1 Zuleitung, für Kalt- oder Mischwasser
- Armaturenkörper aus entzinkungsbeständigem Messing (DZR)
- Ohne Ablaufgarnitur



Technische Daten

Durchflusseigenschaften

Durchfluss bei 3 bar **6.0 l/min**

Technische Eigenschaften

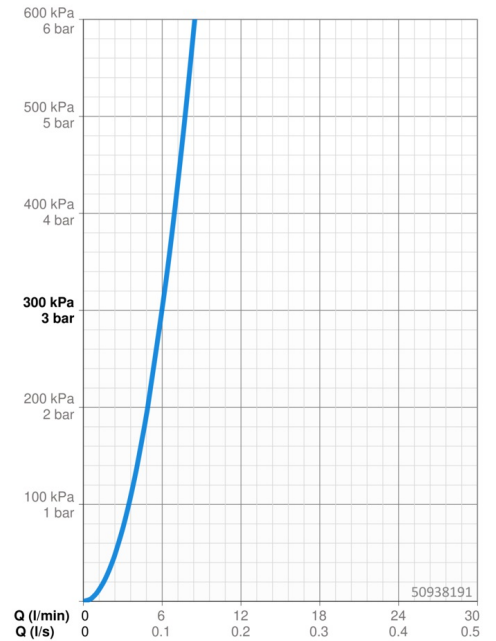
DN-Größe (Nennmaß) **DN15**
 Warmwasserversorgung **max. +80°C**
 Arbeitsdruck **0.5-10 bar**
 Anschlussgröße **G1/2**
 Ausladung **94 mm**
 Sicherungseinrichtung (EN1717) **EB**
 Werkstoff **Messing**

Vorschriften

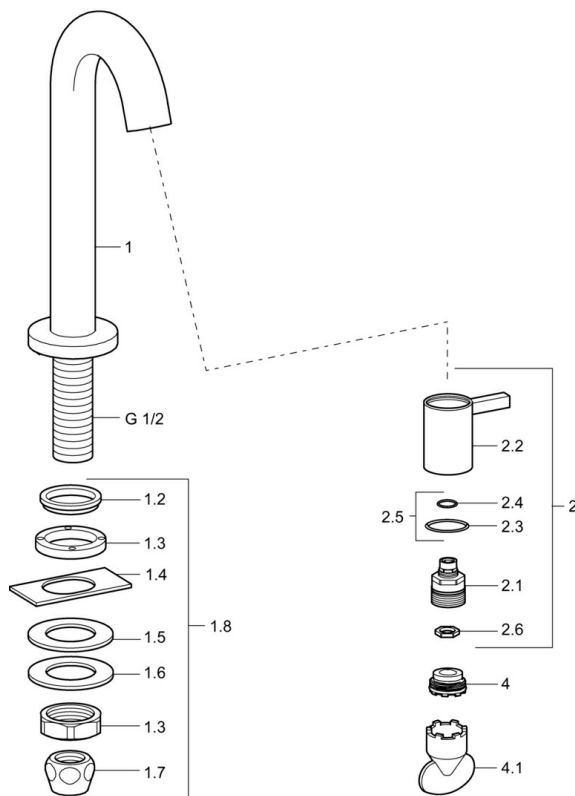
EN Standard **EN 817**

Zulassungen und Deklarationen

KIWA **K100538/01**



Ersatzteile



SP50938101

	Name	Art.-Nr.
1.2	Dichtung Ausgelaufen	59902296
1.3	Überwurfmutter, G1/2, SW32	59902245
1.4	Schutzteil	59905535
1.5	Dichtung, 45x23x2	59902282
1.6	Dichtung, 45x24x0.5	59902328
1.7	Dichtungskit Ausgelaufen	59910707
1.8	Befestigungssatz	59912335
2	Oberteil	59913321
2	Oberteil Weiss	5991332182
2	Oberteil Schwarz	5991332184
2	Oberteil Edelstahl	5991332196
2.1	Oberteil	59913323
2.2	Hebel	59913322
2.2	Hebel Weiss Ausgelaufen	5991332282
2.2	Griff Schwarz Ausgelaufen	5991332284
2.2	Griff Stahl gebürstet Ausgelaufen	5991332296
2.5	O-Ringsatz	59913320
4	Luftsprudler, M21.5x1, JR Z, (-2014)	59913318
4	Luftsprudler, M21.5x1	59913598
4.1	Schlüssel für Luftsprudler, M21.5x1	59913133