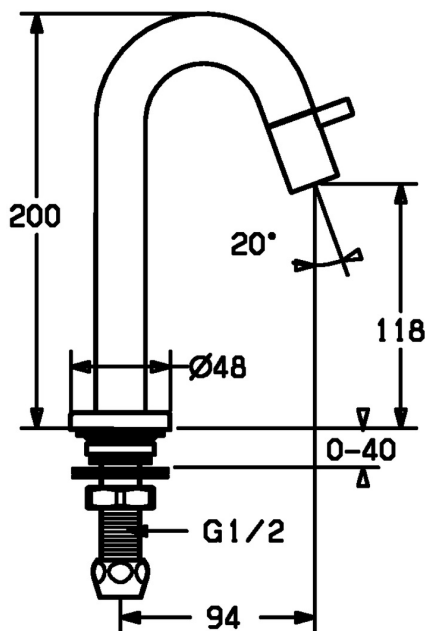
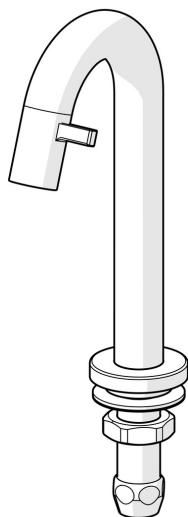


EAN: 4057304015762
static.hansa.com/5093810133



- Settore pubblico e semipubblico, Settore industriale
- Monocomando
- Montaggio d'appoggio
- Nero opaco
- Bocca fissa
- Rompigetto integrato
- Leva/Manopola monocomando
- Vitone ceramico
- Flessibile unico per acqua fredda o premiscelata
- Ottone DZR
- Senza piletta di scarico



Dati tecnici

Caratteristiche flusso

Portata 3 bar	6.0 l/min
Perdita di pressione con portata (0,1 l/s)	3 bar

Caratteristiche tecniche

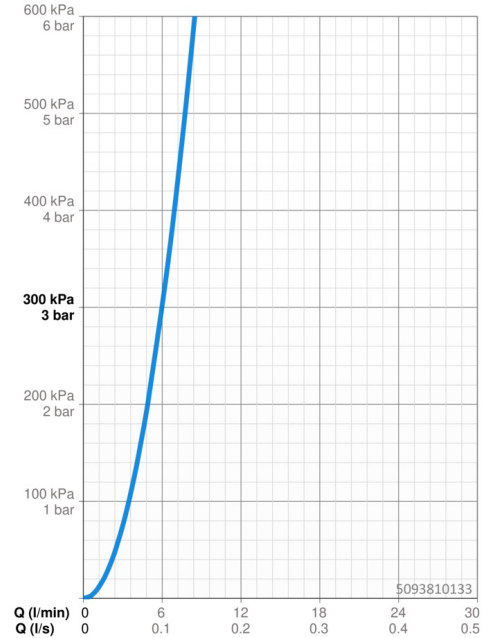
Misura DN (dimensione nominale)	DN15
Fornitura di acqua calda	max. +80°C
Pressione di esercizio	0.5-10 bar
Misura della connessione	G1/2
Projection	94 mm
Backflow prevention (EN1717)	AA
Materiale	Ottone

Norme

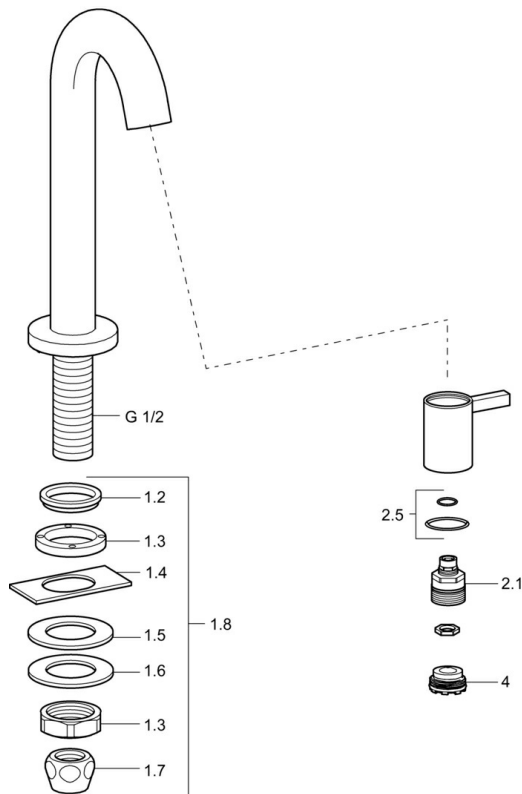
Standard EN	EN 817
-------------	---------------

Certificati/Dichiarazioni

KIWA	K100538/01
Dichiarazione di conformità	DoC



Parti di ricambio



SP5093810133

	Nome	Codice
1.2	Giunto Fuori produzione	59902296
1.3	Raccordo dado, G1/2, SW32	59902245
1.4	Protective piece	59905535
1.5	Giunto, 45x23x2	59902282
1.6	Giunto, 45x24x0.5	59902328
1.7	Kit di guarnizione Fuori produzione	59910707
1.8	Set di fissaggio	59912335
2.1	Vitone	59913323
2.5	O-ring	59913320
4	Aeratore, M21.5x1, JR Z, (-2014)	59913318
4.1	Chiave per aeratore, M21.5x1	59913133