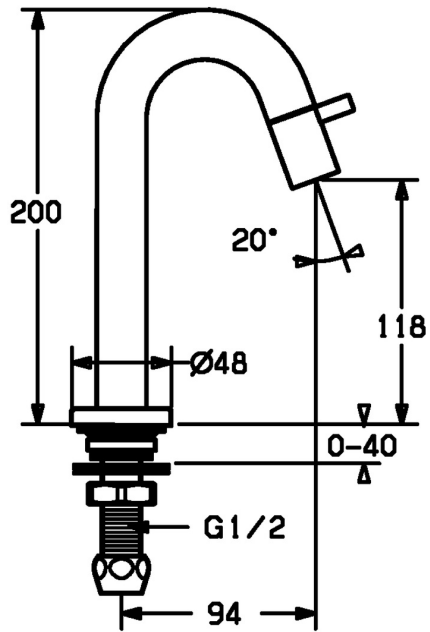
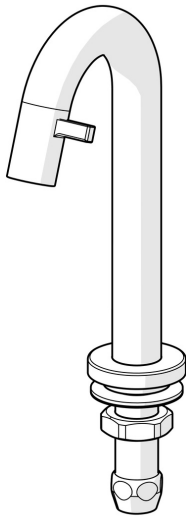


EAN: 4057304015762
static.hansa.com/5093810133



- Public & Semi-public, Industry
- Monocommande
- Montage sur plaque
- Mat noir
- Bec fixe
- CACHÉ® - Mousseur intégré directement dans la robinetterie
- Levier monocommande
- Cartouche céramique de débit
- Flexible unique pour raccordement eau froide ou pré-mitigée
- Corps en laiton DZR
- Sans bonde de vidage push



Caractéristiques techniques

Caractéristiques de débit

Débit à 3 bar	6.0 l/min
Perte de charge avec débit (0,1 l/s)	3 bar

Caractéristiques techniques

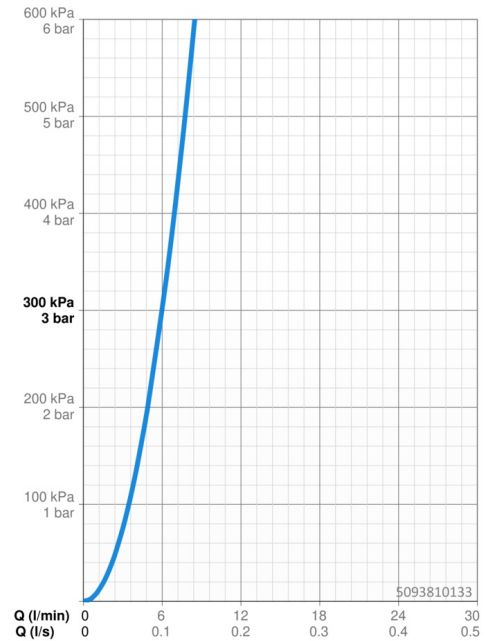
Taille DN (diamètre nominal)	DN15
Alimentation en eau chaude	max. +80°C
Pression de service	0.5-10 bar
Taille de raccord	G1/2
Saillie	94 mm
Dispositif de protection (EN1717)	AA
Matériau	brass

Règlementations

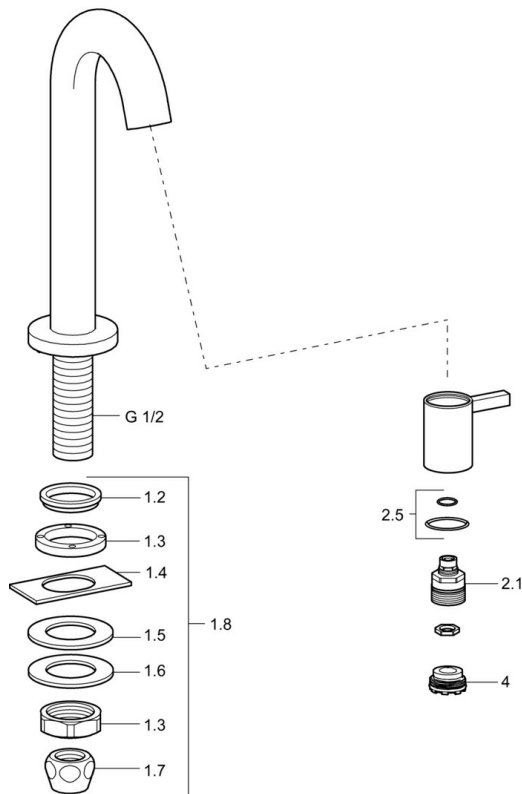
Norme EN	EN 817
----------	---------------

Certificats et normes

KIWA	K100538/01
Déclaration de conformité	DoC



Pièces de rechange



SP5093810133

	Nom	Code
1.2	Joint Arrêté	59902296
1.3	Écrou du raccord, G1/2, SW32	59902245
1.4	Protective piece	59905535
1.5	Joint, 45x23x2	59902282
1.6	Joint, 45x24x0.5	59902328
1.7	Set de fixation pour bec Arrêté	59910707
1.8	Ensemble de fixation	59912335
2.1	Tête	59913323
2.5	Joint torique	59913320
4	Aérateur, M21.5x1, JR Z, (-2014)	59913318
4.1	Clé pour aérateur, M21.5x1	59913133