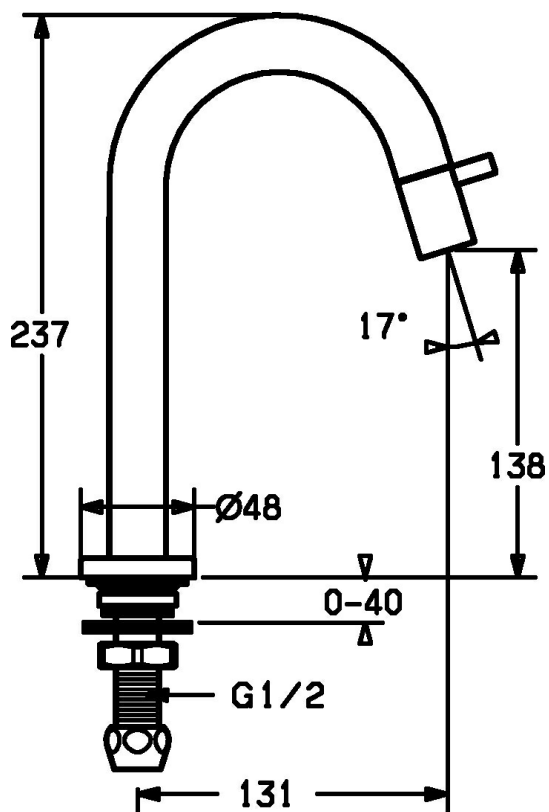
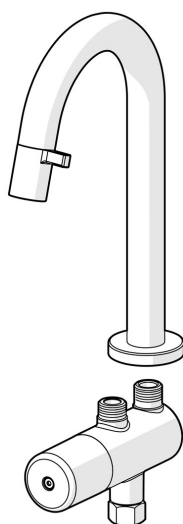


EAN: 4015474171756  
[static.hansa.com/50918191](http://static.hansa.com/50918191)



- Settore pubblico e semipubblico, Settore industriale
- Monocomando
- Montaggio d'appoggio
- Cromo
- Bocca fissa
- Rompigetto integrato
- Leva/Manopola monocomando
- Vitone ceramico, Valvola/e di non ritorno, Regolazione termostatica della temperatura
- Flessibile unico per acqua fredda o premiscelata
- Ottone DZR
- Senza piletta di scarico



## Dati tecnici

### Caratteristiche flusso

Portata 3 bar **6.0 l/min**

### Caratteristiche tecniche

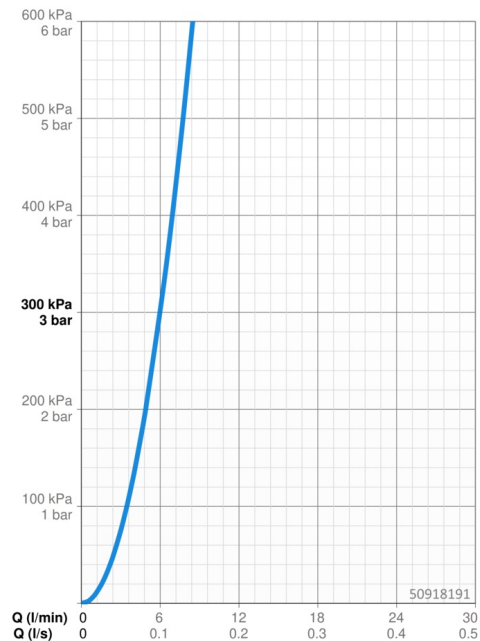
Misura DN (dimensione nominale) **DN15**  
 Fornitura di acqua calda **max. +80°C**  
 Pressione di esercizio **0.5-10 bar**  
 Misura della connessione **G1/2**  
 Projection **131 mm**  
 Backflow prevention (EN1717) **EB**  
 Materiale **Ottone**

### Norme

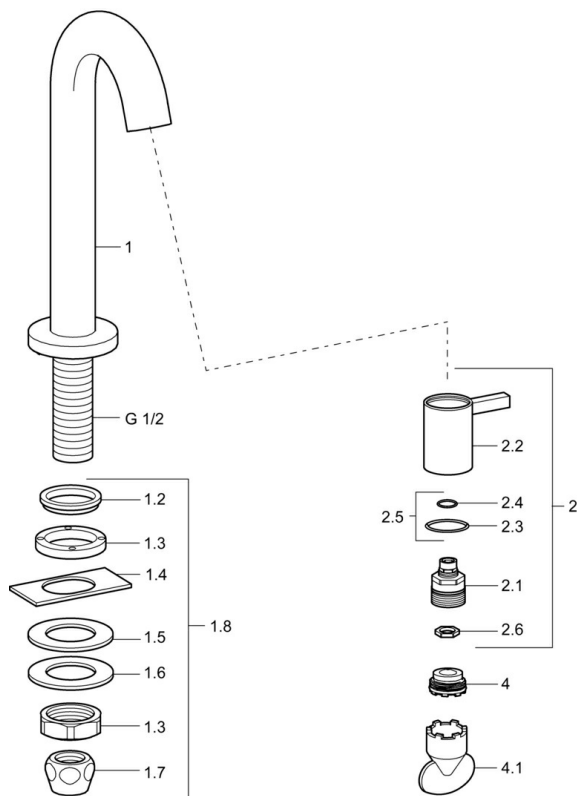
Standard EN **EN 817**

### Certificati/Dichiarazioni

KIWA **K100538/01**



## Parti di ricambio



### SP50938101

	Nome	Codice
1.2	Giunto Fuori produzione	59902296
1.3	Raccordo dado, G1/2, SW32	59902245
1.4	Protective piece	59905535
1.5	Giunto, 45x23x2	59902282
1.6	Giunto, 45x24x0.5	59902328
1.7	Kit di guarnizione Fuori produzione	59910707
1.8	Set di fissaggio	59912335
2	Vitone Cromo	59913321
2	Vitone Bianco	5991332182
2	Vitone Nero	5991332184
2	Vitone Acciaio inossidabile	5991332196
2.1	Vitone	59913323
2.2	Leva Cromo	59913322
2.2	Leva Bianco Fuori produzione	5991332282
2.2	Maniglia Nero Fuori produzione	5991332284
2.2	Maniglia Acciaio spazzolato Fuori produzione	5991332296
2.5	O-ring	59913320
4	Aeratore, M21.5x1, JR Z, (-2014)	59913318
4	Aeratore, M21.5x1	59913598
4.1	Chiave per aeratore, M21.5x1	59913133