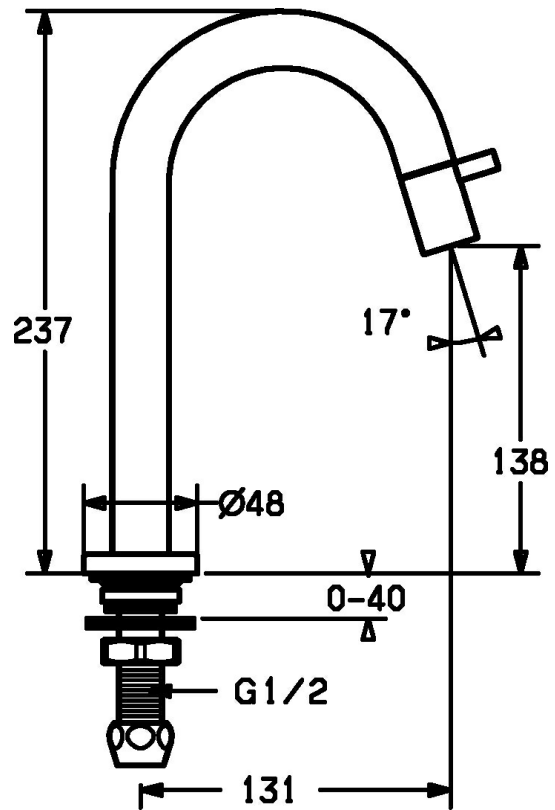
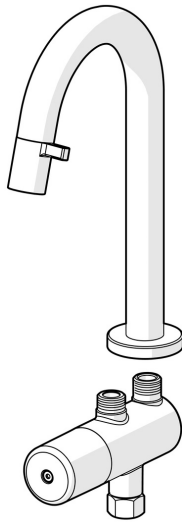


EAN: 4015474171756
static.hansa.com/50918191



- Public & Semi-public, Industry
- Monocommande
- Montage sur plaque
- Chrome
- Bec fixe
- CACHÉ® - Mousseur intégré directement dans la robinetterie
- Levier monocommande
- Cartouche céramique de débit, Valve(s) anti-retour, Cartouche thermostatique
- Flexible unique pour raccordement eau froide ou pré-mitigée
- Corps en laiton DZR
- Sans bonde de vidage push



Caractéristiques techniques

Caractéristiques de débit

Débit à 3 bar **6.0 l/min**

Caractéristiques techniques

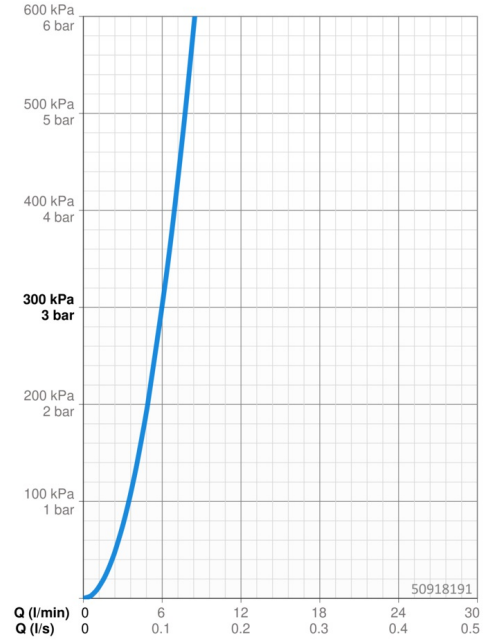
Taille DN (diamètre nominal) **DN15**
 Alimentation en eau chaude **max. +80°C**
 Pression de service **0.5-10 bar**
 Taille de raccord **G1/2**
 Saillie **131 mm**
 Dispositif de protection (EN1717) **EB**
 Matériau **brass**

Règlementations

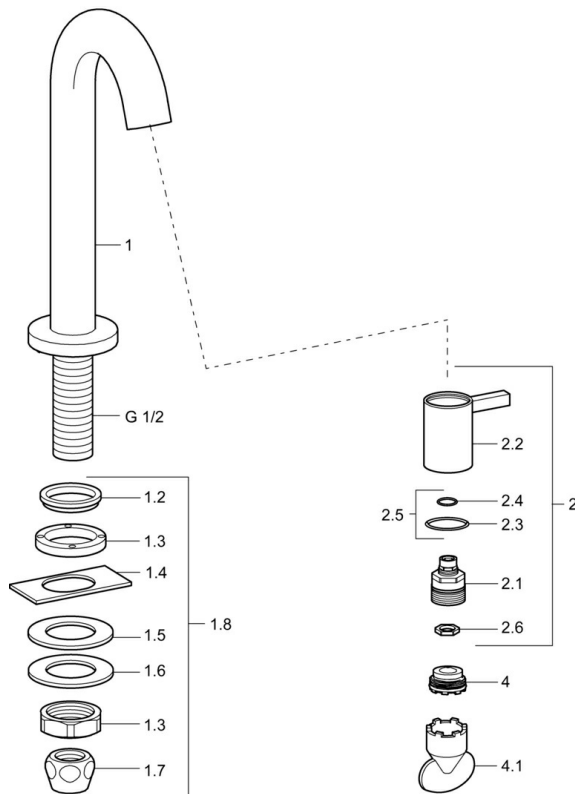
Norme EN **EN 817**

Certificats et normes

KIWA **K100538/01**



Pièces de rechange



SP50938101

	Nom	Code
1.2	Joint Arrêté	59902296
1.3	Écrou du raccord, G1/2, SW32	59902245
1.4	Protective piece	59905535
1.5	Joint, 45x23x2	59902282
1.6	Joint, 45x24x0.5	59902328
1.7	Set de fixation pour bec Arrêté	59910707
1.8	Ensemble de fixation	59912335
2	Tête	59913321
2	Tête Blanc	5991332182
2	Tête Noir	5991332184
2	Tête Acier inoxydable	5991332196
2.1	Tête	59913323
2.2	Levier	59913322
2.2	Levier Blanc Arrêté	5991332282
2.2	Levier Noir Arrêté	5991332284
2.2	Levier Acier brossé Arrêté	5991332296
2.5	Joint torique	59913320
4	Aérateur, M21.5x1, JR Z, (-2014)	59913318
4	Aérateur, M21.5x1	59913598
4.1	Clé pour aérateur, M21.5x1	59913133