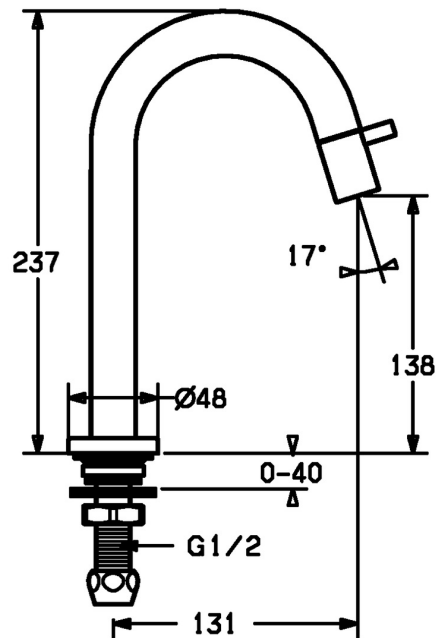
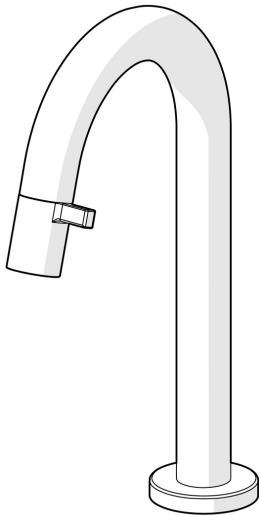


EAN: 4057304015755  
[static.hansa.com/5091810133](https://static.hansa.com/5091810133)



- Settore pubblico e semipubblico, Settore industriale
- Monocomando
- Montaggio d'appoggio
- Nero opaco
- Bocca fissa
- Rompigetto integrato
- Leva/Manopola monocomando
- Vitone ceramico
- Flessibile unico per acqua fredda o premiscelata
- Ottone DZR
- Senza piletta di scarico



## Dati tecnici

### Caratteristiche flusso

Portata 3 bar	<b>6.0 l/min</b>
Perdita di pressione con portata (0,1 l/s)	<b>3 bar</b>

### Caratteristiche tecniche

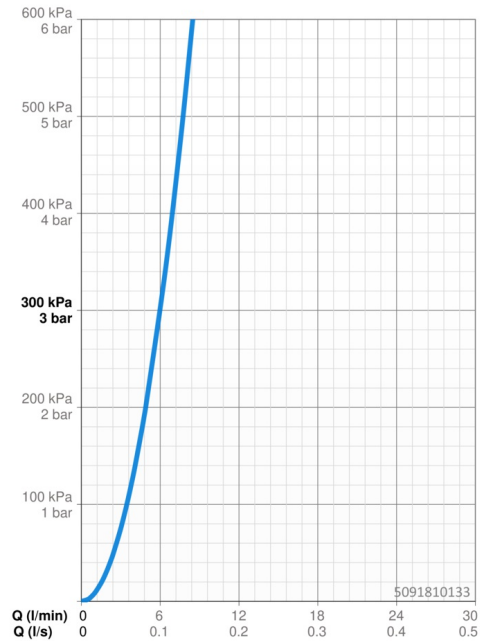
Misura DN (dimensione nominale)	<b>DN15</b>
Fornitura di acqua calda	<b>max. +80°C</b>
Pressione di esercizio	<b>0.5-10 bar</b>
Misura della connessione	<b>G1/2</b>
Projection	<b>131 mm</b>
Backflow prevention (EN1717)	<b>AA</b>
Materiale	<b>Ottone</b>

### Norme

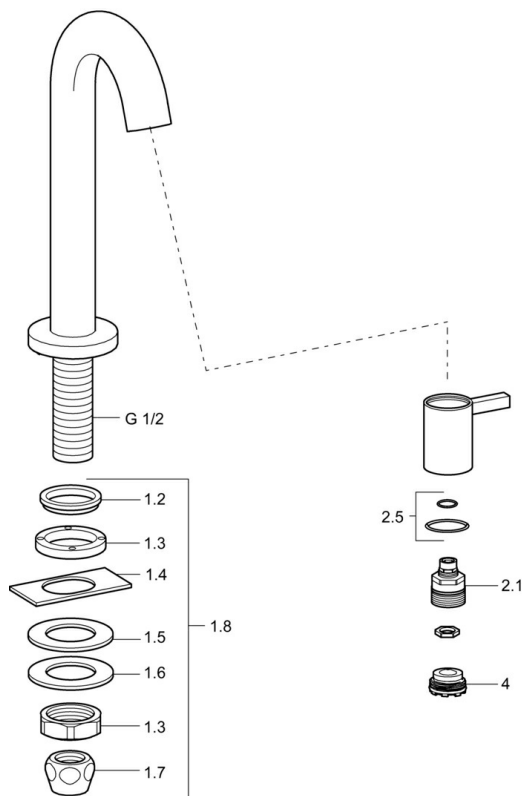
Standard EN	<b>EN 817</b>
-------------	---------------

### Certificati/Dichiarazioni

KIWA	<b>K100538/01</b>
Dichiarazione di conformità	<b>DoC</b>



## Parti di ricambio



### SP5093810133

	Nome	Codice
1.2	Giunto Fuori produzione	59902296
1.3	Raccordo dado, G1/2, SW32	59902245
1.4	Protective piece	59905535
1.5	Giunto, 45x23x2	59902282
1.6	Giunto, 45x24x0.5	59902328
1.7	Kit di guarnizione Fuori produzione	59910707
1.8	Set di fissaggio	59912335
2.1	Vitone	59913323
2.5	O-ring	59913320
4	Aeratore, M21.5x1, JR Z, (-2014)	59913318
4.1	Chiave per aeratore, M21.5x1	59913133