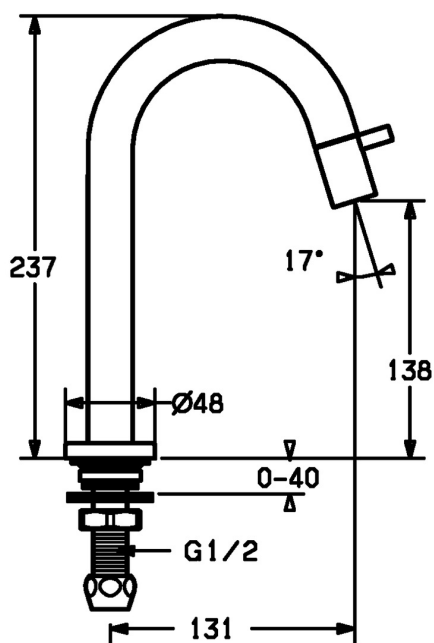
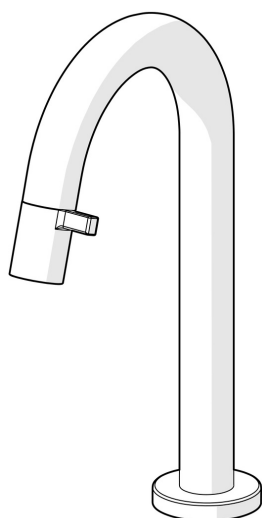


EAN: 4057304015755  
[static.hansa.com/5091810133](https://static.hansa.com/5091810133)



- Public & Semi-public, Industry
- Monocommande
- Montage sur plaque
- Mat noir
- Bec fixe
- CACHÉ® - Mousseur intégré directement dans la robinetterie
- Levier monocommande
- Cartouche céramique de débit
- Flexible unique pour raccordement eau froide ou pré-mitigée
- Corps en laiton DZR
- Sans bonde de vidage push



## Caractéristiques techniques

### Caractéristiques de débit

Débit à 3 bar	<b>6.0 l/min</b>
Perte de charge avec débit (0,1 l/s)	<b>3 bar</b>

### Caractéristiques techniques

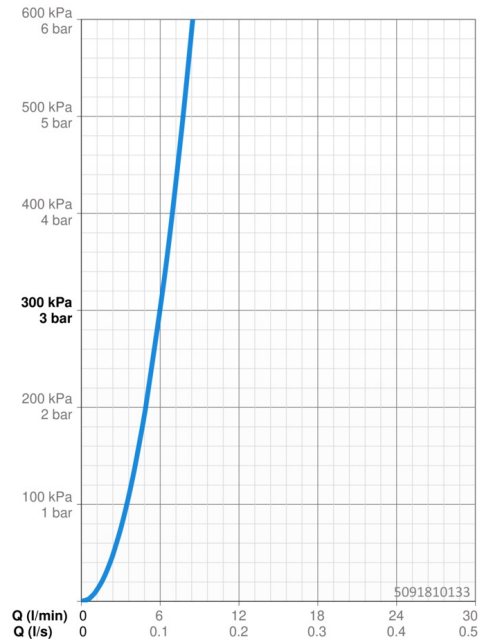
Taille DN (diamètre nominal)	<b>DN15</b>
Alimentation en eau chaude	<b>max. +80°C</b>
Pression de service	<b>0.5-10 bar</b>
Taille de raccord	<b>G1/2</b>
Saillie	<b>131 mm</b>
Dispositif de protection (EN1717)	<b>AA</b>
Matériau	<b>brass</b>

### Règlementations

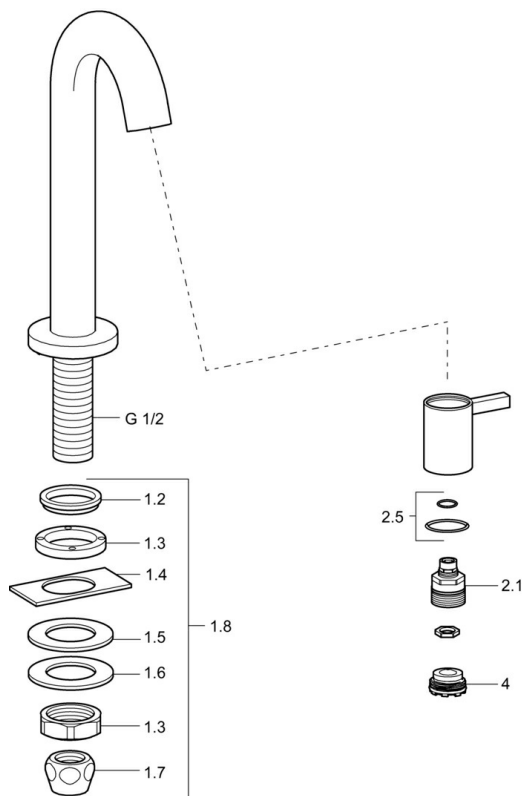
Norme EN	<b>EN 817</b>
----------	---------------

### Certificats et normes

KIWA	<b>K100538/01</b>
Déclaration de conformité	<b>DoC</b>



## Pièces de rechange



### SP5093810133

	Nom	Code
1.2	Joint Arrêté	59902296
1.3	Écrou du raccord, G1/2, SW32	59902245
1.4	Protective piece	59905535
1.5	Joint, 45x23x2	59902282
1.6	Joint, 45x24x0.5	59902328
1.7	Set de fixation pour bec Arrêté	59910707
1.8	Ensemble de fixation	59912335
2.1	Tête	59913323
2.5	Joint torique	59913320
4	Aérateur, M21.5x1, JR Z, (-2014)	59913318
4.1	Clé pour aérateur, M21.5x1	59913133