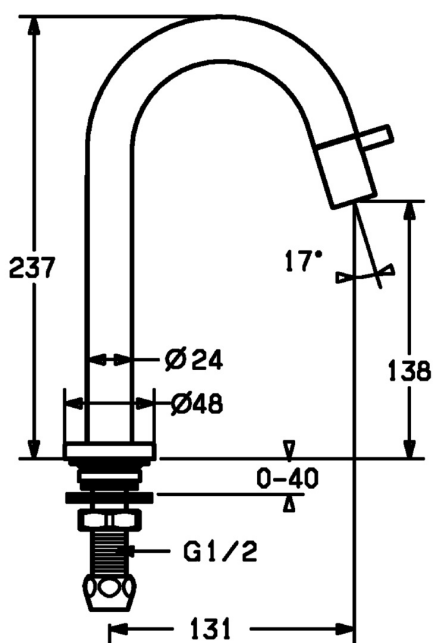
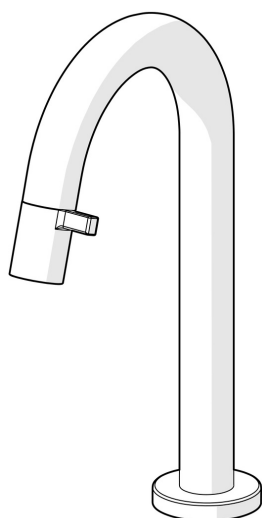


EAN: 4015474171671
static.hansa.com/50918101



- Settore pubblico e semipubblico, Settore industriale
- Monocomando
- Montaggio d'appoggio
- Cromo
- Bocca fissa
- Rompigetto integrato
- Leva/Manopola monocomando
- Vitone ceramico
- Flessibile unico per acqua fredda o premiscelata
- Ottone DZR
- Senza piletta di scarico



Dati tecnici

Caratteristiche flusso

Portata 3 bar	6.0 l/min
Perdita di pressione con portata (0,1 l/s)	3 bar

Caratteristiche tecniche

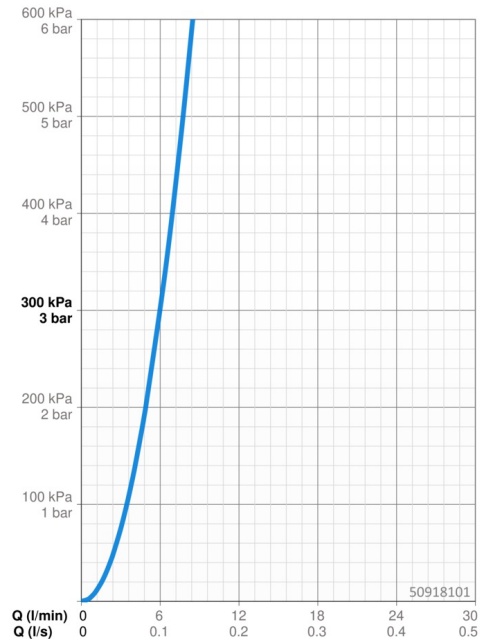
Misura DN (dimensione nominale)	DN15
Fornitura di acqua calda	max. +80°C
Pressione di esercizio	0.5-10 bar
Misura della connessione	G1/2
Projection	131 mm
Backflow prevention (EN1717)	AA
Materiale	Ottone

Norme

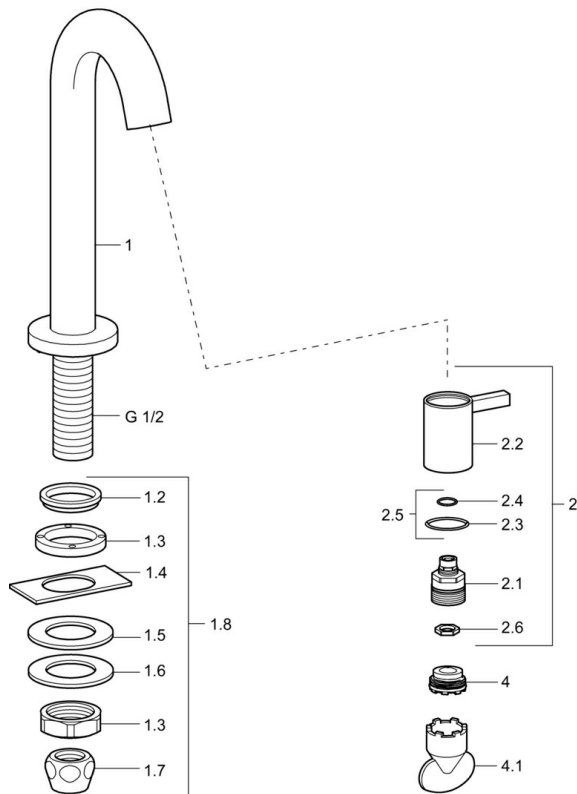
Standard EN	EN 817
-------------	---------------

Certificati/Dichiarazioni

KIWA	K100538/01
Dichiarazione di conformità	DoC



Parti di ricambio



SP50938101

	Nome	Codice
1.2	Giunto Fuori produzione	59902296
1.3	Raccordo dado, G1/2, SW32	59902245
1.4	Protective piece	59905535
1.5	Giunto, 45x23x2	59902282
1.6	Giunto, 45x24x0.5	59902328
1.7	Kit di guarnizione Fuori produzione	59910707
1.8	Set di fissaggio	59912335
2	Vitone Cromo	59913321
2	Vitone Bianco	5991332182
2	Vitone Nero	5991332184
2	Vitone Acciaio inossidabile	5991332196
2.1	Vitone	59913323
2.2	Leva Cromo	59913322
2.2	Leva Bianco Fuori produzione	5991332282
2.2	Maniglia Nero Fuori produzione	5991332284
2.2	Maniglia Acciaio spazzolato Fuori produzione	5991332296
2.5	O-ring	59913320
4	Aeratore, M21.5x1, JR Z, (-2014)	59913318
4	Aeratore, M21.5x1	59913598
4.1	Chiave per aeratore, M21.5x1	59913133