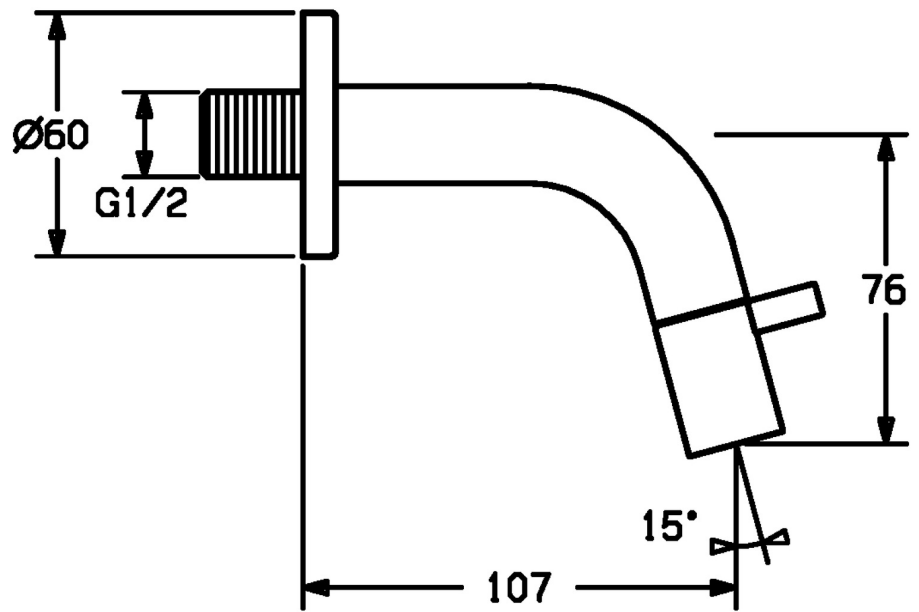
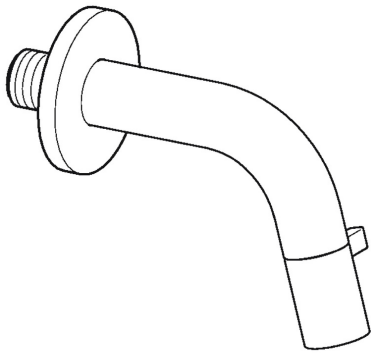


EAN: 4057304015748
static.hansa.com/5086810133



- Settore pubblico e semipubblico, Settore industriale
- Monocomando
- Montaggio a parete
- Nero opaco
- Bocca fissa
- Rompigetto integrato
- Leva/Manopola monocomando
- Vitone ceramico
- Flessibile unico per acqua fredda o premiscelata
- Ottone DZR



Dati tecnici

Caratteristiche flusso

| | |
|--|------------------|
| Portata 3 bar | 6.0 l/min |
| Perdita di pressione con portata (0,1 l/s) | 3 bar |

Caratteristiche tecniche

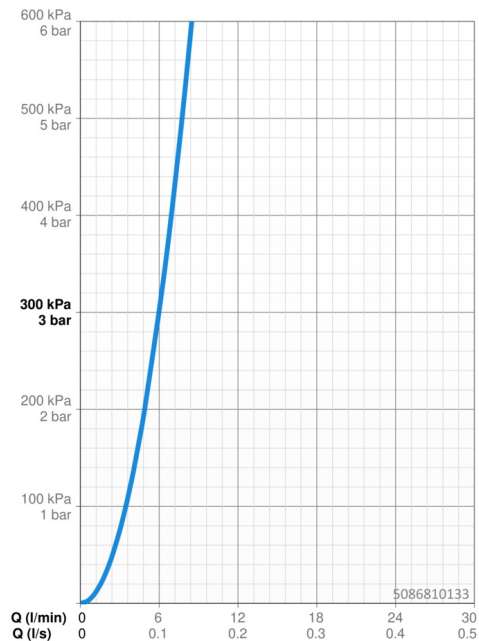
| | |
|---------------------------------|-------------------|
| Misura DN (dimensione nominale) | DN15 |
| Fornitura di acqua calda | max. +80°C |
| Pressione di esercizio | 0.5-10 bar |
| Misura della connessione | G1/2 |
| Projection | 107 mm |
| Backflow prevention (EN1717) | AA |
| Materiale | Ottone |

Norme

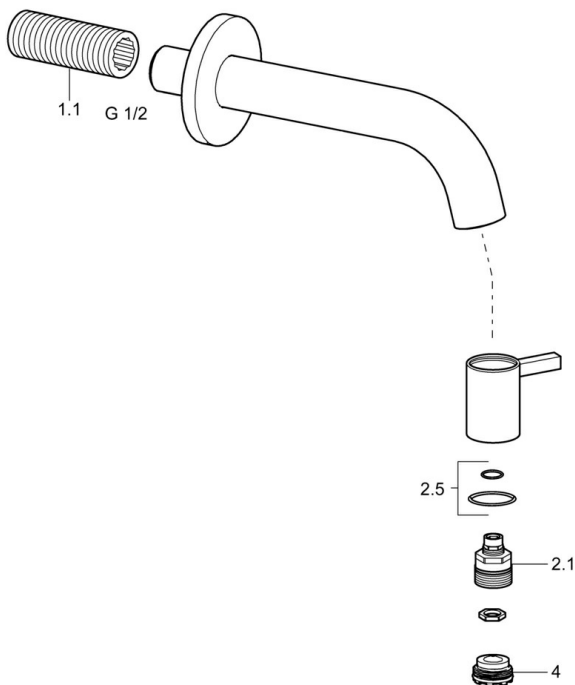
| | |
|-------------|---------------|
| Standard EN | EN 817 |
|-------------|---------------|

Certificati/Dichiarazioni

| | |
|-----------------------------|-------------------|
| KIWA | K100538/01 |
| Dichiarazione di conformità | DoC |



Parti di ricambio



SP5086810133

| | Nome | Codice |
|-----|----------------------------------|----------|
| 1.1 | Nipplo Fuori produzione | 59905534 |
| 2.1 | Vitone | 59913323 |
| 2.5 | O-ring | 59913320 |
| 4 | Aeratore, M21.5x1, JR Z, (-2014) | 59913318 |
| 4.1 | Chiave per aeratore, M21.5x1 | 59913133 |