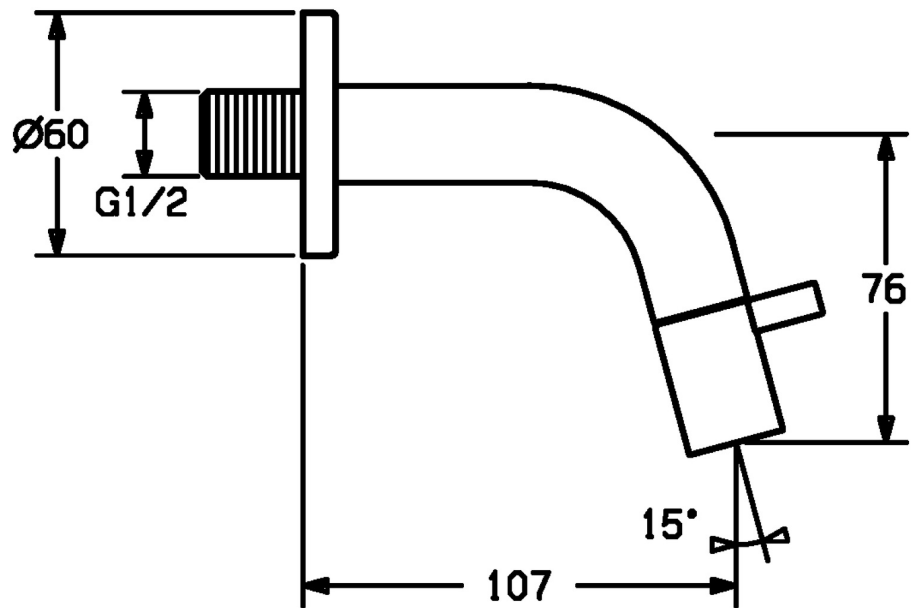
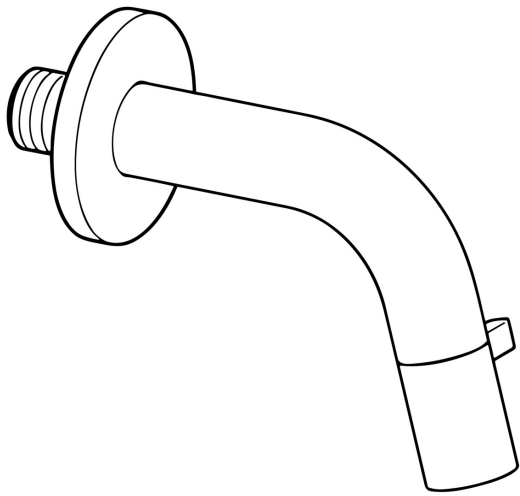


EAN: 4015474171640
static.hansa.com/50868101



- Openbaar en semi-openbaar, Industry
- Eengreeps
- Wandmontage
- Chroom
- Vaste uitloop
- CACHE® mousseur geïntegreerd in kraanhuis
- Eengreeps bediend
- Keramische bovendeele voor debiet
- Eén aansluiting voor koud- of voorgegemengd water
- Kraanhuis gemaakt van DZR messing



Technische gegevens

Doorstromingseigenschappen

Doorstroomhoeveelheid bij 3 bar	6.0 l/min
Drukverlies bij doorstroomhoeveelheid (0,1 l/s)	3 bar

Technische eigenschappen

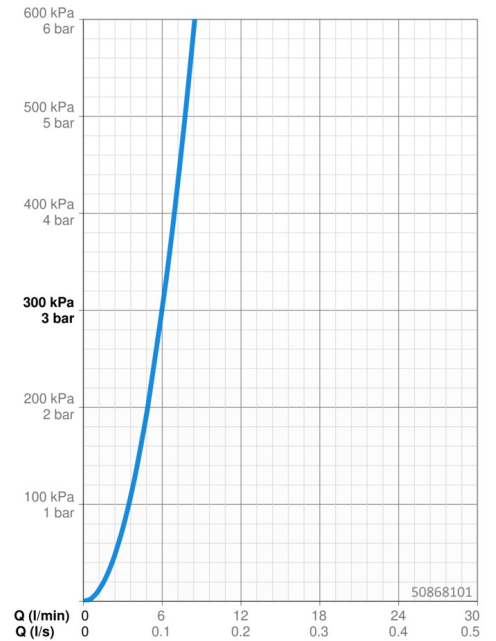
DN-maat	DN15
Warmwatertoevoer	max. +80°C
Werkdruk	0.5-10 bar
Aansluitmaat	G1/2
Projection	107 mm
Terugstroom beveiliging (EN1717)	AA
Materiaal	brass

Voorschriften

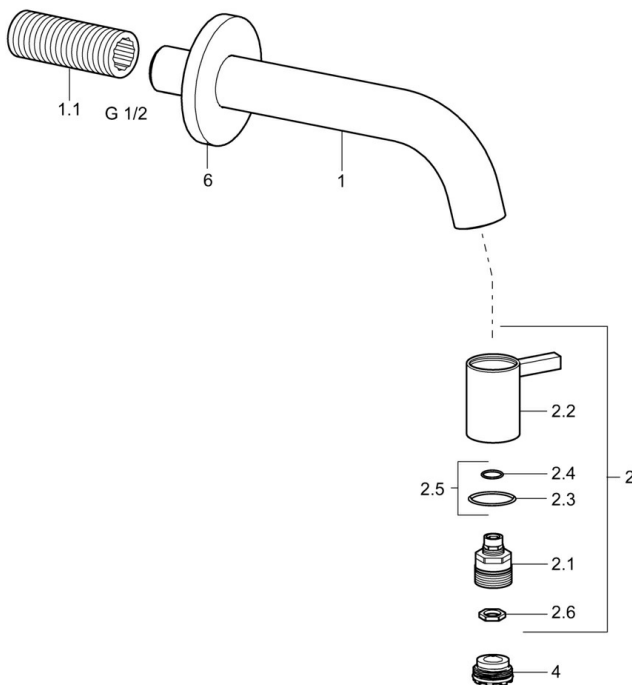
EN-norm	EN 817
---------	---------------

Toestemmingen en Verklaringen

KIWA	K100538/01
Verklaring van overeenstemming	DoC



Reserveonderdelen



SP50868101

	Naam	Code
1.1	Nippel Stopgezet	59905534
2	Binnenwerk Chrom	59913321
2.1	Binnenwerk	59913323
2.2	Hendel Chrom	59913322
2.5	O-ring	59913320
4	Mousseur, M21.5x1, JR Z, (-2014)	59913318
4.1	Schuimstralersleutel, M21.5x1	59913133
6	Afdekplaat Chrom	59913319
N.I.	Mousseur, M21.5x1	59913598