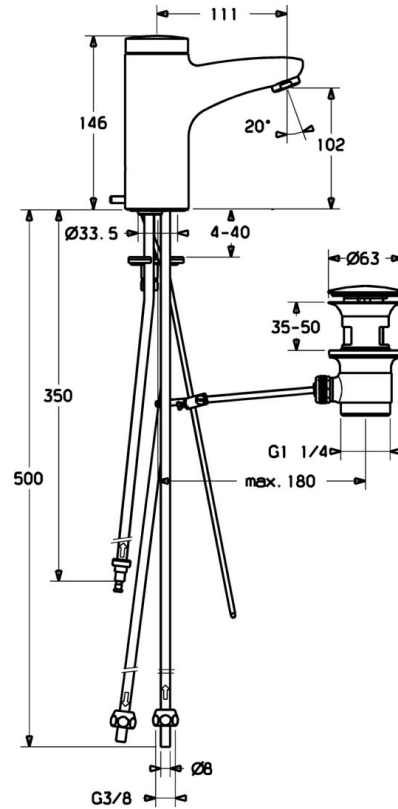
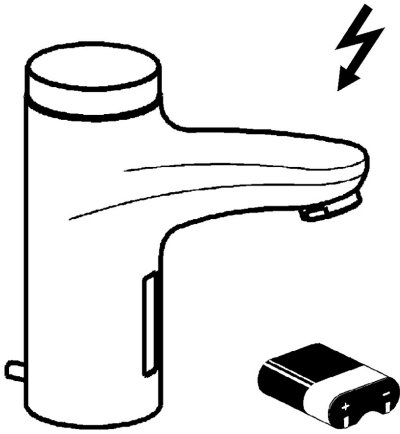


EAN: 4015474106413
static.hansa.com/50811100



- Wastafel
- Elektronisch, Batterij gestuurd
- Wastafelmontage
- Chrom
- Vaste uitloop
- Afvoergarnituur met trekstang
- Vuilfilter(s), Terugslagklep
- Indicatie voor (bijna) lege batterij, Infrarood sensor, Magneetventiel
- Koperen aansluitpijpen
- Kraanhuis gemaakt van DZR messing, Software instellingen zijn aan te passen (met drukknoppen)



Technische gegevens

Technische eigenschappen

DN-maat	DN15
Warmwatertoevoer	max. +70°C
Werkdruk	0.5-10 bar
Aansluitmaat	Ø 8 mm
Lengte / Hoogte	111 mm
Terugstroom beveiliging (EN1717)	EB
Materiaal	brass

Eigenschappen elektronica

Batterij	Lithium DL223 6 V
----------	--------------------------

Voorschriften

EN-norm	EN 15091
---------	-----------------

Reserveonderdelen

SP50811100

	Naam	Code
1	Elektronica pakket	59912437
1.2	Schroef	59912450
1.5	Houder	59912442
1.6	Lithium batterij, DL223A /CR-P2	59912443
2.2	Magneetventiel	59912240
2.3	Terugslagklep	59911674
3.1	Kap Chroom Stopgezet	59912444
3.3	Sleeving	59911678
3.7	Bevestigingsset	59911680
4.1	Vuilfilter	59911684
5	Omsteller/binnenwerk	59912788
5.2	Kap Stopgezet	59911689
6	Mousseur, M24x1 A, low pressure Chroom	59902692
6.1	Mousseur, M22/24, ND	59901553
8	Wastegarnituur Chroom	59911441
8.1	Trekstang Chroom	59912449
8.2	Gewrichtstuk	59904624