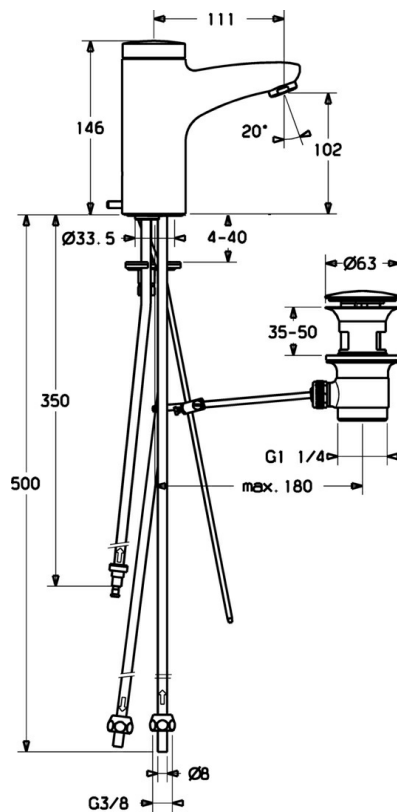
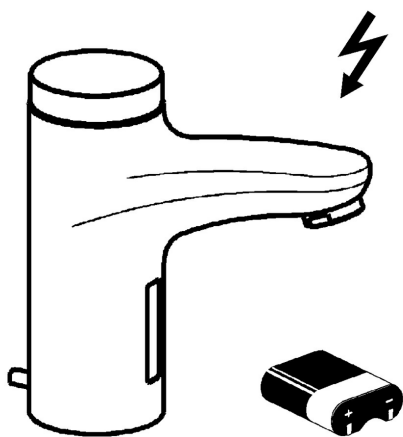


EAN: 4015474106413
static.hansa.com/50811100



- Lavabo
- Senza contatto, Alimentazione a batteria
- Montaggio d'appoggio
- Cromo
- Bocca fissa
- Piletta di scarico con astina saltarello
- Filtro/i anti-impurità, Valvola/e di non ritorno
- Indicazione batteria scarica, Sensore a infrarossi, Valvola elettromagnetica
- Collegamento con tubo
- Ottone DZR, impostazioni del software regolabili



Dati tecnici

Caratteristiche tecniche

Misura DN (dimensione nominale)	DN15
Fornitura di acqua calda	max. +70°C
Pressione di esercizio	0.5-10 bar
Misura della connessione	Ø 8 mm
Lunghezza / altezza	111 mm
Backflow prevention (EN1717)	EB
Materiale	Ottone

Caratteristiche elettroniche

Batteria	Lithium DL223 6 V
----------	--------------------------

Norme

Standard EN	EN 15091
-------------	-----------------

Parti di ricambio

SP50811100

	Nome	Codice
1	Pacchetto di elettronica	59912437
1.2	Screw	59912450
1.5	Titolare	59912442
1.6	Batteria al litio, DL223A /CR-P2	59912443
2.2	Valvola Magnetica	59912240
2.3	Valvola antiriflusso	59911674
3.1	Cappuccio Cromo Fuori produzione	59912444
3.3	Sleeving	59911678
3.7	Set di fissaggio	59911680
4.1	Filtro per impurità	59911684
5	Deviatore/Cartuccia	59912788
5.2	Cappuccio Fuori produzione	59911689
6	Aereatore, M24x1 A, low pressure Cromo	59902692
6.1	Aereatore, M22/24, ND	59901553
8	Scarico a saltarello Cromo	59911441
8.1	Asta saltarello Cromo	59912449
8.2	Snodo	59904624